

CASAMBI CONTROLLED



CASAMBI CONTROLLED

Apparecchiatura di controllo su protocollo CASAMBI, abbinabile a MOTORE.
 Un canale d'ingresso 12V DC, quattro uscite 12V DC.
 Dimensione 64x103x30mm, Involucro in acciaio inox magnetico.
 L'unità è protetta da sovratensione, sovraccarico e cortocircuito.

installazione libera
 utilizzo interno
 dimmer PWM a quattro canali compatibile con app. CASAMBI
 uscite 4 12V DC (max 1,5 A per canale)

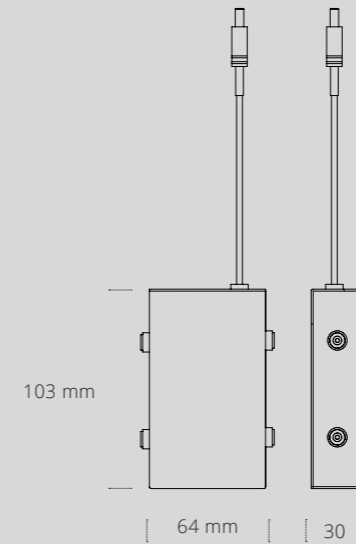


ST Inox
Steel

UNI EN 12464-1-2
 CEI EN 60598-1
 CEI EN 62031
 CEI EN 62471
 CEI EN 55015
 CEI EN 61547
 CEI EN 61000 -3-2
 CEI EN 61000-3-3
 CEI EN 50581-2012

IT 02/2024 ailis srl Contenuti tecnici aggiornati.
 Con riserva di modifiche.

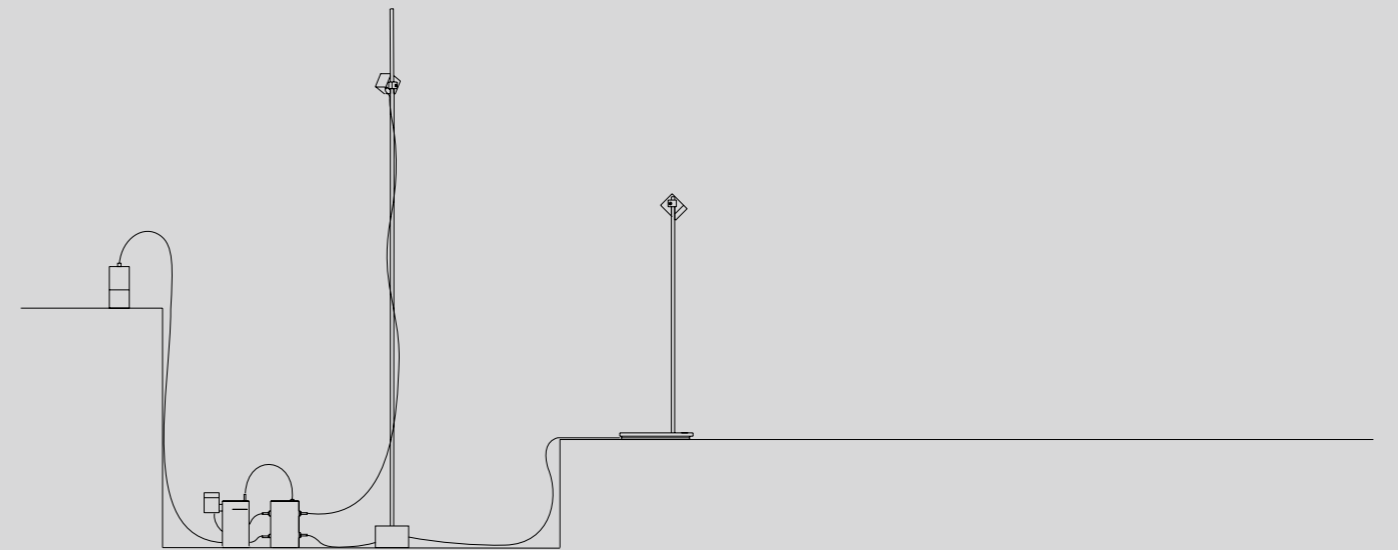
ailis lights up perfectly with **CASAMBI**



Libera free standing

CASAMBI CONTROLLED

ITEM		PROTECTION LEVEL	FINISH
CSB-4DIM-CV	Dimmer PWM a quattro canali controllabile via Bluetooth, abilitato Casambi, per moduli led in tensione costante. L'unità è collegabile a un alimentatore 12/24V DC o al MOTORE. Può controllare fino a quattro canali. Il valore massimo della corrente in uscita per canale non può superare 1,5 A. L'unità è protetta da sovratensione, sovraccarico e cortocircuito.	IP 20	steel



© design and engineering by ailis