

2025



ailis

LUCE
ONNICOMPRESIVA
DESIGN EFFICIENZA
DUREVOLEZZA
ECOSOSTENIBILITA'
BIOSOSTENIBILITA'

LUCE ONNICOMPENSIVA rappresenta la nostra visione di un sistema dove ogni elemento è interconnesso. L'essere umano è parte di un equilibrio naturale, perfetto nella sua essenza, che dobbiamo imparare a rispettare per il nostro benessere e quello delle generazioni future.

In ailis, ci impegniamo a progettare con questa consapevolezza, concentrandoci su una luce che riduce l'uso delle risorse, massimizza l'efficienza e minimizza l'impatto ambientale.

Realizziamo prodotti durevoli, sostenibili e collaboriamo con partner e artigiani locali per ridurre le emissioni e l'impronta carbonica, monitorando costantemente il nostro bilancio ecologico.

Per noi **LUCE ONNICOMPENSIVA** significa illuminare il giusto: dove serve, come serve, quanto serve e quando serve, in armonia con la natura.



LUCE LIBERA è un concetto che incarna la nostra visione di una **luce versatile, trasportabile e sostenibile, capace di adattarsi a ogni contesto con semplicità e sicurezza.** Con il dispositivo ricaricabile MOTORE, i nostri apparecchi offrono soluzioni che spaziano dall'illuminazione diffusa a quella di precisione o d'accento.

Questo approccio innovativo ci ha portato a ottenere il prestigioso:

1° Premio

Venetian Smart Lighting Award 2024

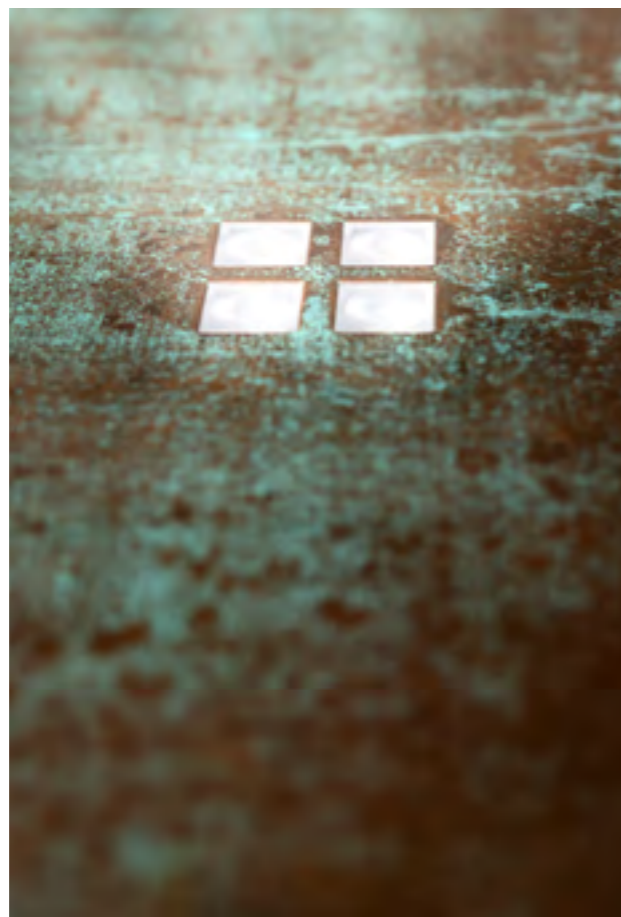
DADO 33 MOTORE

Migliore Lampada per Uso Speciale



La giuria ha apprezzato il rigore del design, la versatilità tecnica e il rispetto dei materiali, definendolo un esempio di eccellenza nel design industriale e nell'illuminazione portatile.





SOSPENSIONE	IHI 3 LONG	72
	IHI 4 LONG	74
	ALMA	44
	DEVA	104
	MILLEMIGLIA	110
	MOU 360 18	116
	MOU 360 25	118
	HASHI	124
	HASHI MINI	126
PARETE	IHI UP-DOWN	52
	IHI 1 parete/soffitto	54
	IHI 2 parete/soffitto	56
	DADO 33 parete/soffitto	16
	ZEN 1 P	80
	ZEN 2 P	82
	TANTŌ	90
SOFFITTO	IHI 1 plafone	50
	IHI 1 parete/soffitto	54
	IHI 2 parete/soffitto	56
	IHI binario 230V AC	58
	IHI binario 48V DC IN	62
	IHI binario 48V DC	64
	IHI stelo 48V DC	66
	DADO 33 binario 48V DC	14
	DADO 33 parete/soffitto	18
	D 40	86
	TAVOLO	DADO 33 TAVOLO
LECTIO 1		96
LECTIO 4		98
INCASSO	MIRÒ	130
TERRA	IHI 1 MOTORE	68
	DADO 33 MOTORE	20
	DADO 33 TERRA	26
ESTERNO	KURO	140
	DADO E	146

luce e materia



DADO 33

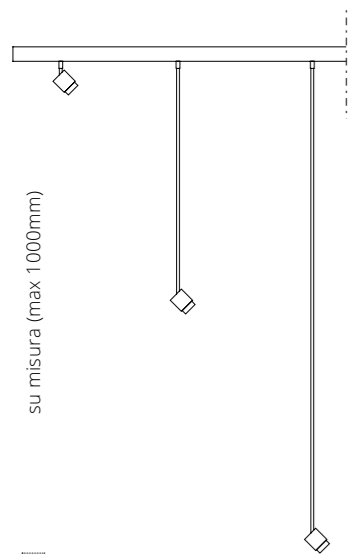
Un cubo di soli 33 mm per lato, DADO 33 è la lampada ideale per mettere in risalto oggetti e dettagli in ogni ambiente.

Le sue dimensioni ridotte offrono un tocco di luce discreto ed elegante, adattabile a qualsiasi contesto. DADO 33 è disponibile in versione a parete/soffitto o su binario, con ottiche pensate per soddisfare diverse esigenze di illuminazione: dalla luce d'accento, perfetta per valorizzare un oggetto o un dettaglio, a un fascio luminoso più ampio, ideale per illuminare specifiche aree di uno spazio.



DADO 33

binario 48V DC



4,5W o multipli

IP30

2700K lumen 660

3000K lumen 710

4000K lumen 760

CRI >90, UGR <19

8°, 15°, 25°, 45°

alluminio anod. nero

acciaio inox



DADO33 binario 48V DC



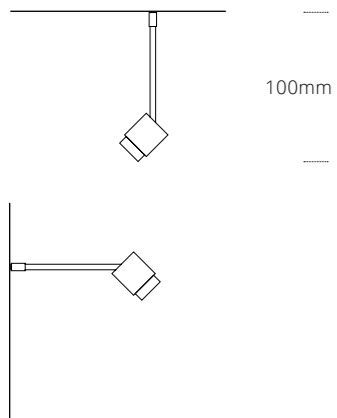


esempio applicativo con
binario 48V DC



DADO 33

parete/soffitto



4,5W 12V CC / CV

IP30

2700K lumen 490 - 350

3000K lumen 520 - 370

4000K lumen 590 - 400

CRI >90, UGR <19

8°, 15°, 25°, 45°

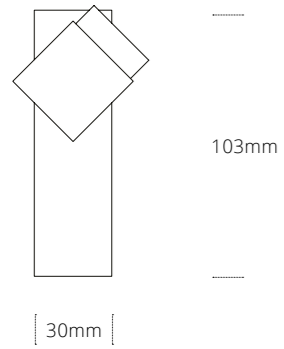
alluminio anod. nero

acciaio inox



DADO33 parete/soffitto

DADO 33 MOTORE



4,2W 12V DC

IP30

2700K lumen 350

3000K lumen 370

CRI >90 UGR <19

15°, 25°, 45°, WO

alluminio anod. nero

acciaio inox

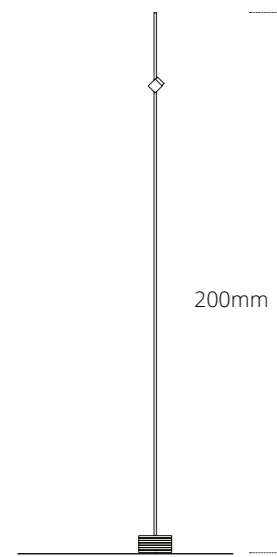
alimentato da MOTORE







DADO 33 TERRA



4,2W 230V AC

IP30

2700K lumen 380

3000K lumen 400

CRI >90 UGR <19

45°, WO

alluminio anod. nero

ferro spazzolato

base in acciaio inox

dimmerabile con pulsante

a pedaliera

abbinabile a MOTORE



DADO 33 TERRA morsetto

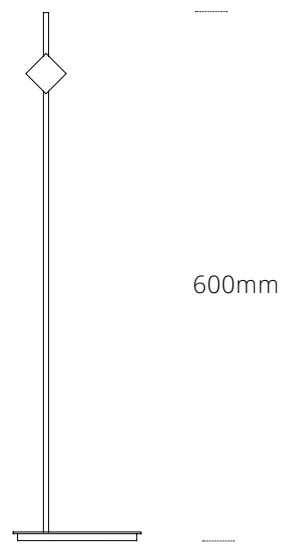
base Ø120 x 50mm
stelo Ø8mm, H 200cm



DADO 33 TERRA magnete



DADO 33 TAVOLO



4,5W 230V AC

IP30

2700K lumen 490

3000K lumen 520

CRI >90 UGR <19

45°, WO

alluminio anod. nero

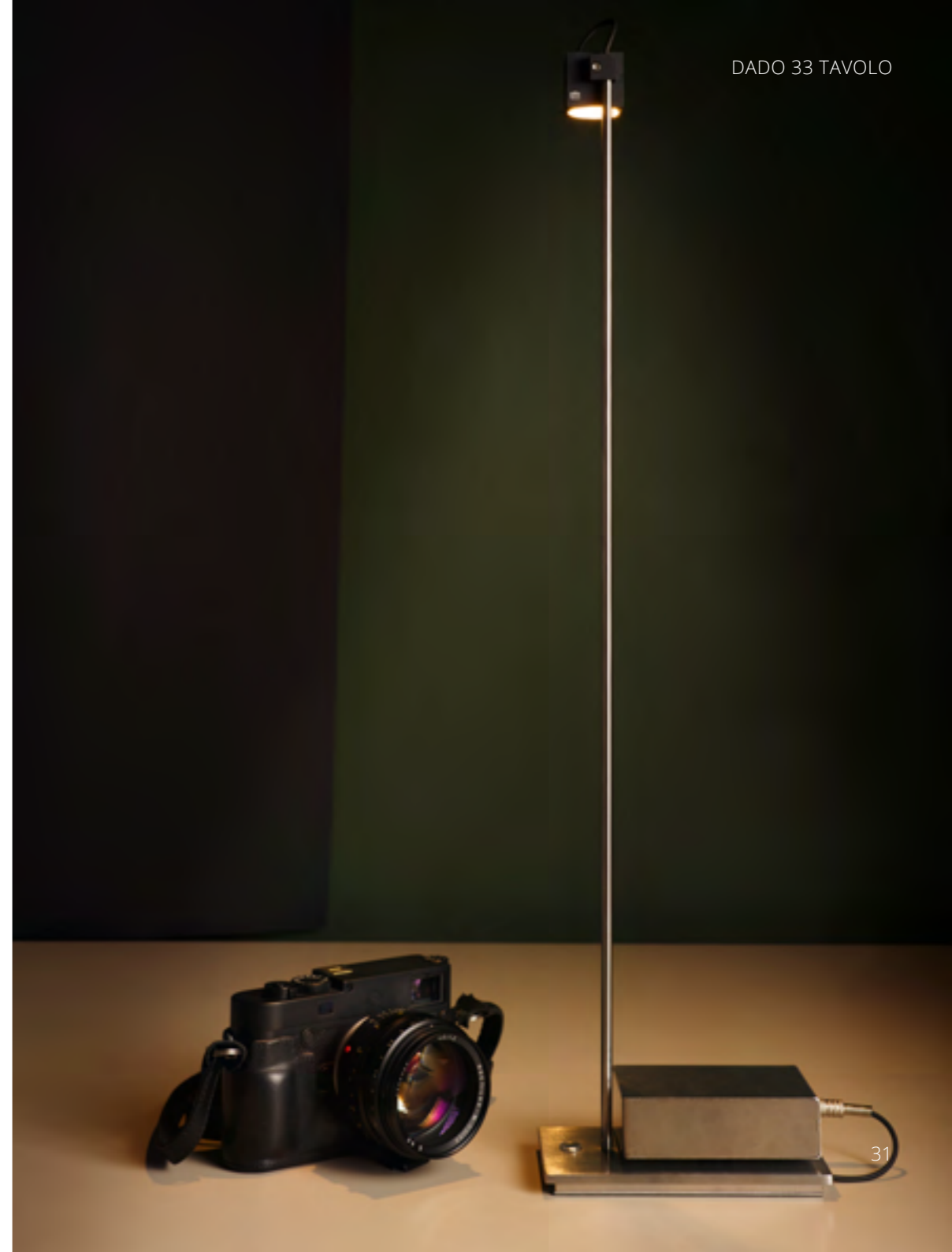
acciaio inox

dimmerabile con pulsante
a sfioramento

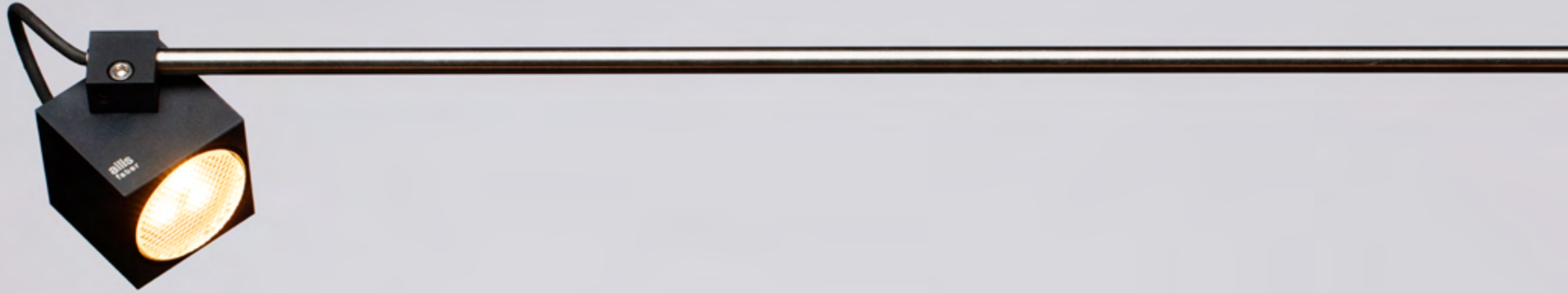
abbinabile a MOTORE



DADO 33 TAVOLO







homo faber
fortunae suae

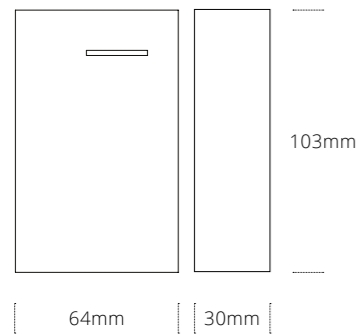
IL MOTORE

MOTORE rappresenta un'innovativa soluzione di alimentazione e ricarica progettata per le nostre lampade, serie DADO e IHI. Racchiuso in una scatola in acciaio appositamente studiata per proteggere l'accumulatore interno, MOTORE coniuga sicurezza, affidabilità e stile in un unico dispositivo.

La sua robusta costruzione non solo garantisce una maggiore durata nel tempo, ma conferisce anche un'estetica accattivante e professionale. Grazie alla sua compattezza e maneggevolezza, MOTORE si integra perfettamente ed offre la libertà di spostare le tue lampade con facilità, senza compromettere l'illuminazione costante e affidabile.



MOTORE



12V DC

33Wh

IP20

dispositivo ricaricabile

acciaio inox magnetico

ricarica in serie

2 porte IN/OUT polivalenti



MOTORE



1982 Kazuhiko Takemura
*Il design che si nutre di memoria,
vive nel tempo.*
Anno: 1982

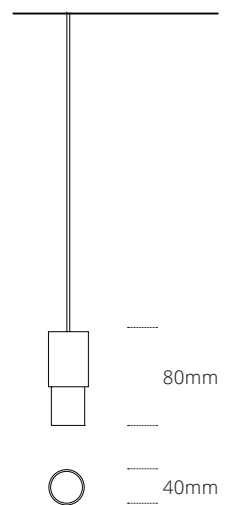


ALMA

ALMA è una piccola sospensione che incarna un perfetto equilibrio tra semplicità e raffinatezza. Realizzata con un corpo in ottone pieno e un cilindro in plexiglass trasparente dal fondo satinato, diffonde una luce morbida e avvolgente. Con un design che richiama lo stile delle lampade degli anni '30, ALMA coniuga tradizione e modernità, offrendo scenari luminosi sofisticati ed eleganti. Ideale per chi cerca una soluzione di illuminazione dal carattere distintivo e senza tempo.



ALMA



4,5W 12V CC / CV

IP30

2700K lumen 490 - 350

3000K lumen 520 - 370

4000K lumen 590 - 400

CRI >90, UGR <19

8°, 15°, 25°, 45°

alluminio anod. nero
ottone



ALMA



esempio applicativo di
ALMA variante a plafone



progetto di amatori architettura d'interni

IHI

IHI rappresenta per ailis una nuova concezione della luce, orientata a progettare sistemi d'illuminazione efficienti, durevoli e affidabili.

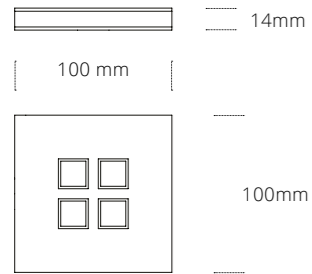
IHI è una lampada LED a bassissima tensione in corrente costante realizzata in alluminio, acciaio e metacrilato.

Le quattro ottiche ravvicinate distribuiscono la luce in modo preciso, garantendo la profondità di campo ed esaltando la brillantezza degli oggetti illuminati.

La concentrazione dei fasci luminosi mette in risalto ogni dettaglio e assicura una resa cromatica naturale. Con uno spessore di soli 14mm, IHI riduce l'abbagliamento, garantendo un'illuminazione confortevole sia in ambienti professionali che privati.



IHI 1 plafone



9W CC

IP40

2700K lumen 1080

3000K lumen 1120

4000K lumen 1170

CRI >90, UGR <19

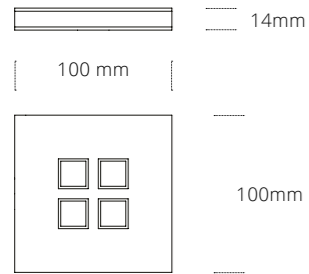
10°, 25°, 65°, 100°

bianco, nero

acciaio inox



IHI UP-DOWN



9W CC

IP40

2700K lumen 1080

3000K lumen 1120

4000K lumen 1170

CRI >90, UGR <19

10°, 25°, 65°, 100°

bianco, nero

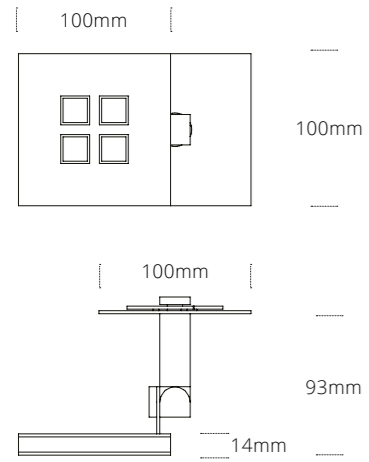
acciaio inox



IHI UP-DOWN

IHI 1

parete/soffitto



9W CC

IP40

2700K lumen 1080

3000K lumen 1120

4000K lumen 1170

CRI >90, UGR <19

10°, 25°, 65°, 100°

bianco, nero

acciaio inox

*solo per montaggio su
pannelli o cartongesso*

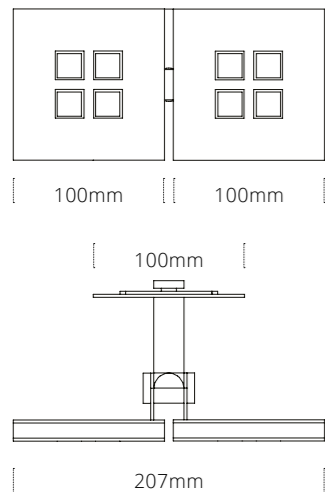


IHI 1 parete/soffitto



IHI 2

parete/soffitto



2 x 9W CC

IP40

2700K lumen 2 x 1080

3000K lumen 2 x 1120

4000K lumen 2 x 1170

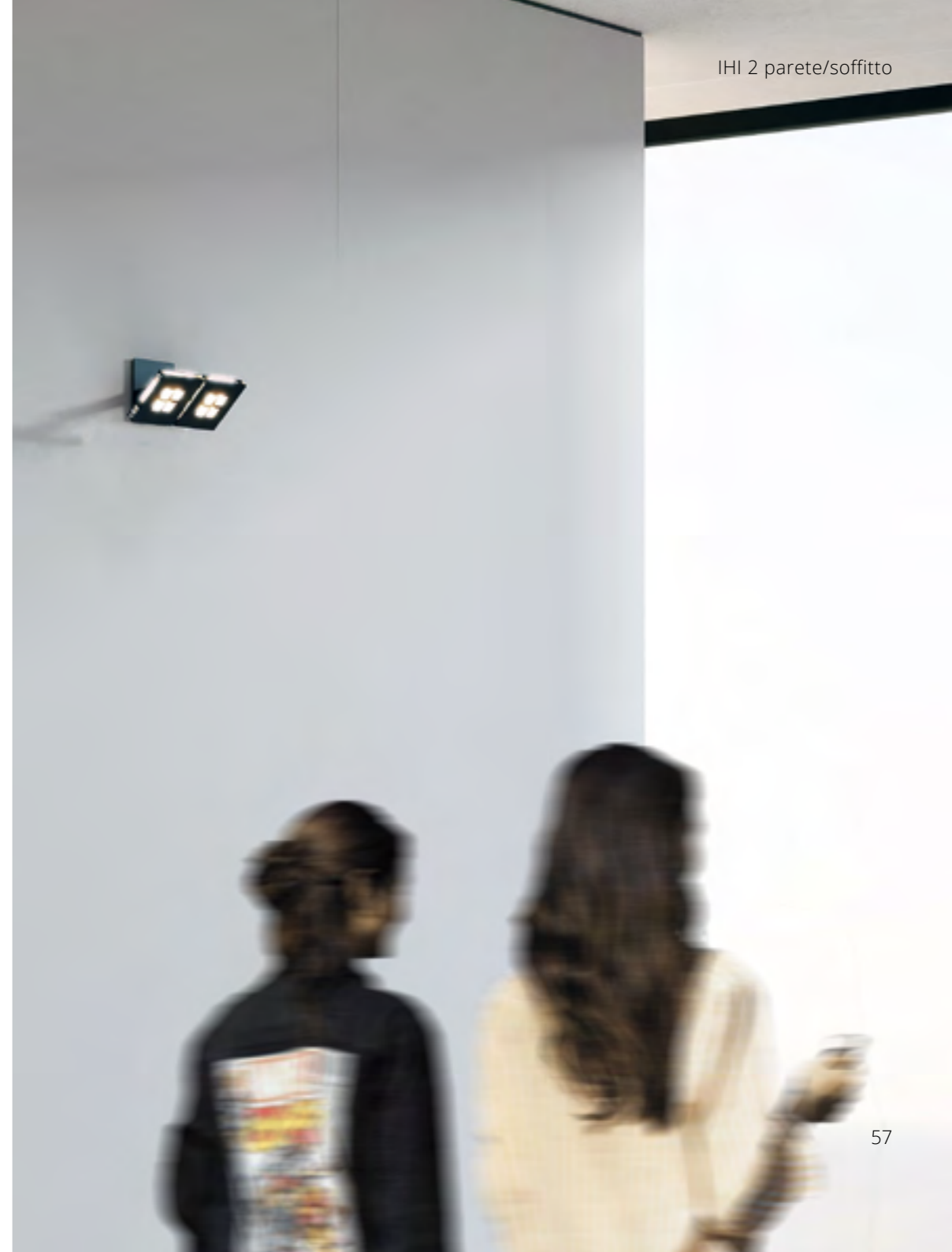
CRI >90 UGR <19

10°, 25°, 65°, 100°

bianco, nero

acciaio inox

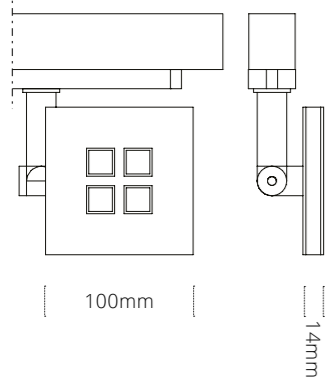
*solo per montaggio su
pannelli o cartongesso*



IHI 2 parete/soffitto

IHI

binario 230V AC



1 x 9W o 2 x 9W

IP40

2700K lumen 1 o 2 x 1080

3000K lumen 1 o 2 x 1120

4000K lumen 1 o 2 x 1170

CRI >90 UGR <19

10°, 25°, 65°, 100°

bianco, nero

acciaio inox

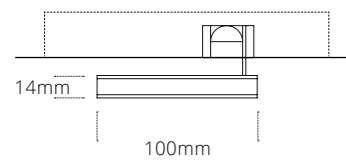


IHI binario 230V AC



IHI

binario 48V DC IN



1 x 9W o e 2x 9W

IP40

2700K lumen 1 o 2 x 1080

3000K lumen 1 o 2 x 1120

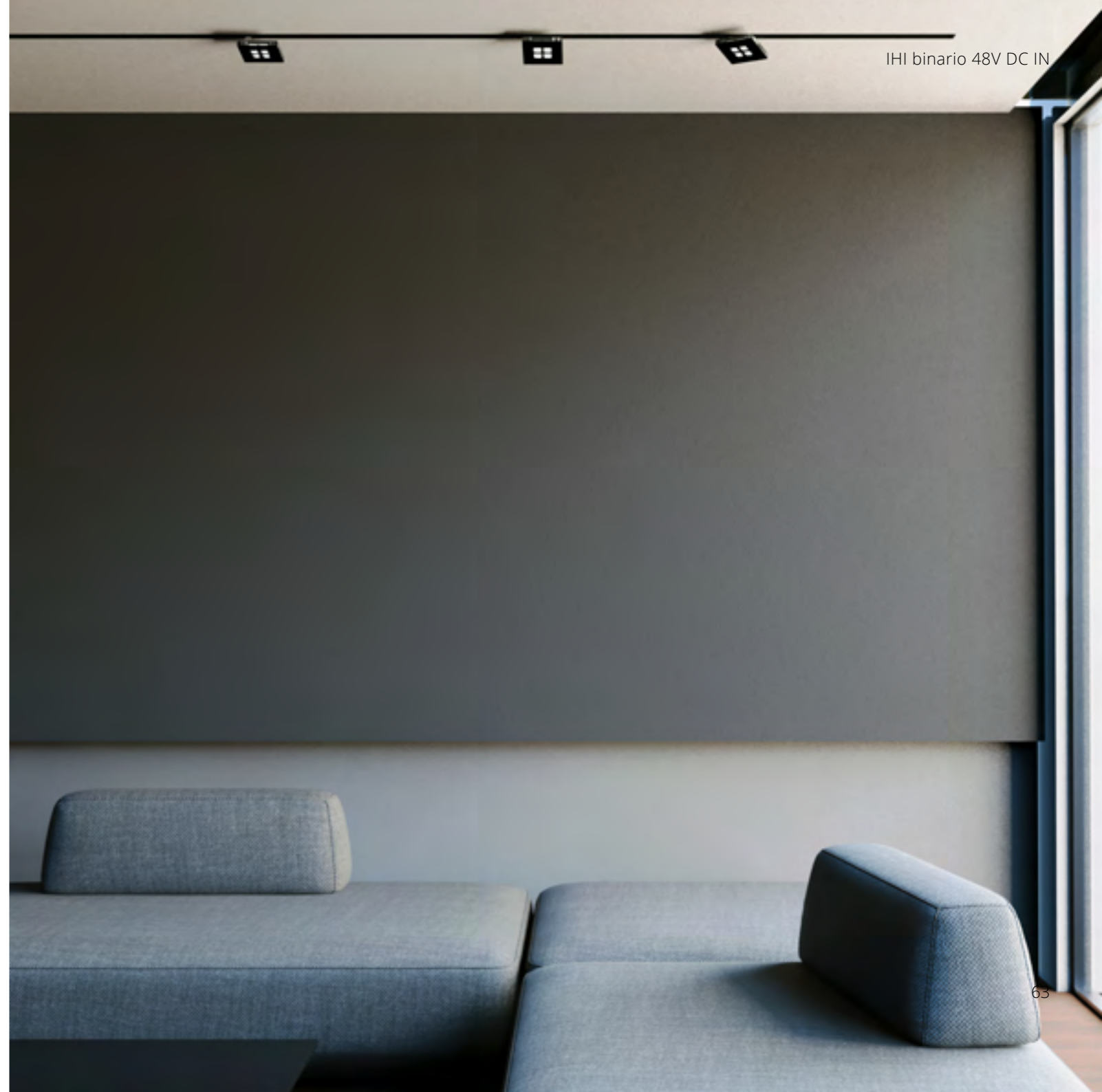
4000K lumen 1 o 2 x 1170

CRI >90 UGR <19

10°, 25°, 65°, 100°

bianco, nero

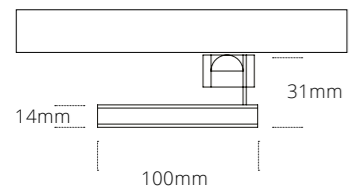
acciaio inox



IHI binario 48V DC IN

IHI

binario 48V DC



1 x 9W o e 2x 9W

IP40

2700K lumen 1 o 2 x 1080

3000K lumen 1 o 2 x 1120

4000K lumen 1 o 2 x 1170

CRI >90 UGR <19

10°, 25°, 65°, 100°

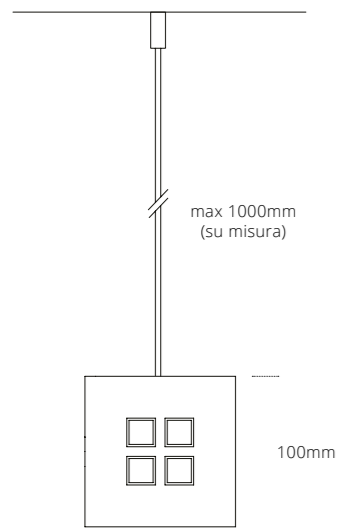
bianco, nero

acciaio inox



IHI binario 48V DC

IHI STELO



1 x 9W o 2 x 9W

IP40

2700K lumen 1 o 2 x 1080

3000K lumen 1 o 2 x 1120

4000K lumen 1 o 2 x 1170

CRI >90 UGR <19

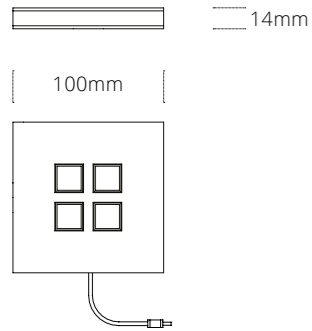
10°, 25°, 65°, 100°

bianco, nero

acciaio inox



IHI 1 MOTORE



4,5W 12V DC

IP30

2700K lumen 780

3000K lumen 810

CRI >90 UGR <19

10°, 25°, 65°, 100°

acciaio inox

dimmerabile con pulsante
a sfioramento

alimentato da MOTORE

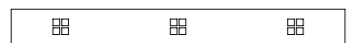
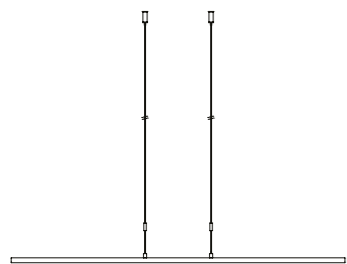


IHI 1 MOTORE

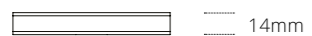




IHI 3 LONG



950mm



100 mm

14mm

27W

IP20

2700K lumen 3240

3000K lumen 3360

4000K lumen 3510

CRI >90, UGR <19

25°, 65°

bianco, nero

acciaio inox

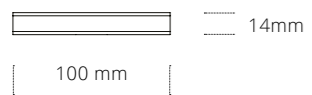
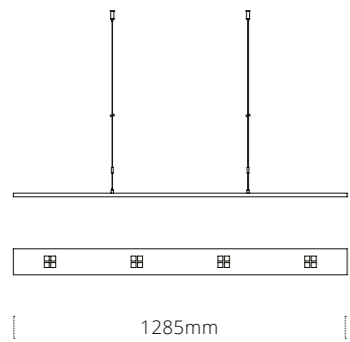
ruggine



IHI 3 LONG



IHI 4 LONG



36W
bi-emission on request
IP20
2700K lumen 4320
3000K lumen 4480
4000K lumen 4680
CRI >90, UGR <19
25°, 65°
bianco, nero
acciaio inox
ruggine



IHI 4 LONG





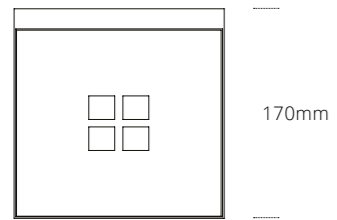
ZEN

ZEN P è una lampada a parete che mantiene l'eleganza e l'efficienza luminosa tipiche della serie ZEN, distinguendosi per la sua estrema versatilità grazie alla sua struttura sottile. La sua forma essenziale si adatta con facilità a qualsiasi contesto architettonico, garantendo un'illuminazione di qualità con un tocco di stile. La particolarità di ZEN P risiede nella sua pulizia formale, rendendola una soluzione ideale per gli ambienti in cui lo spazio è un elemento chiave.

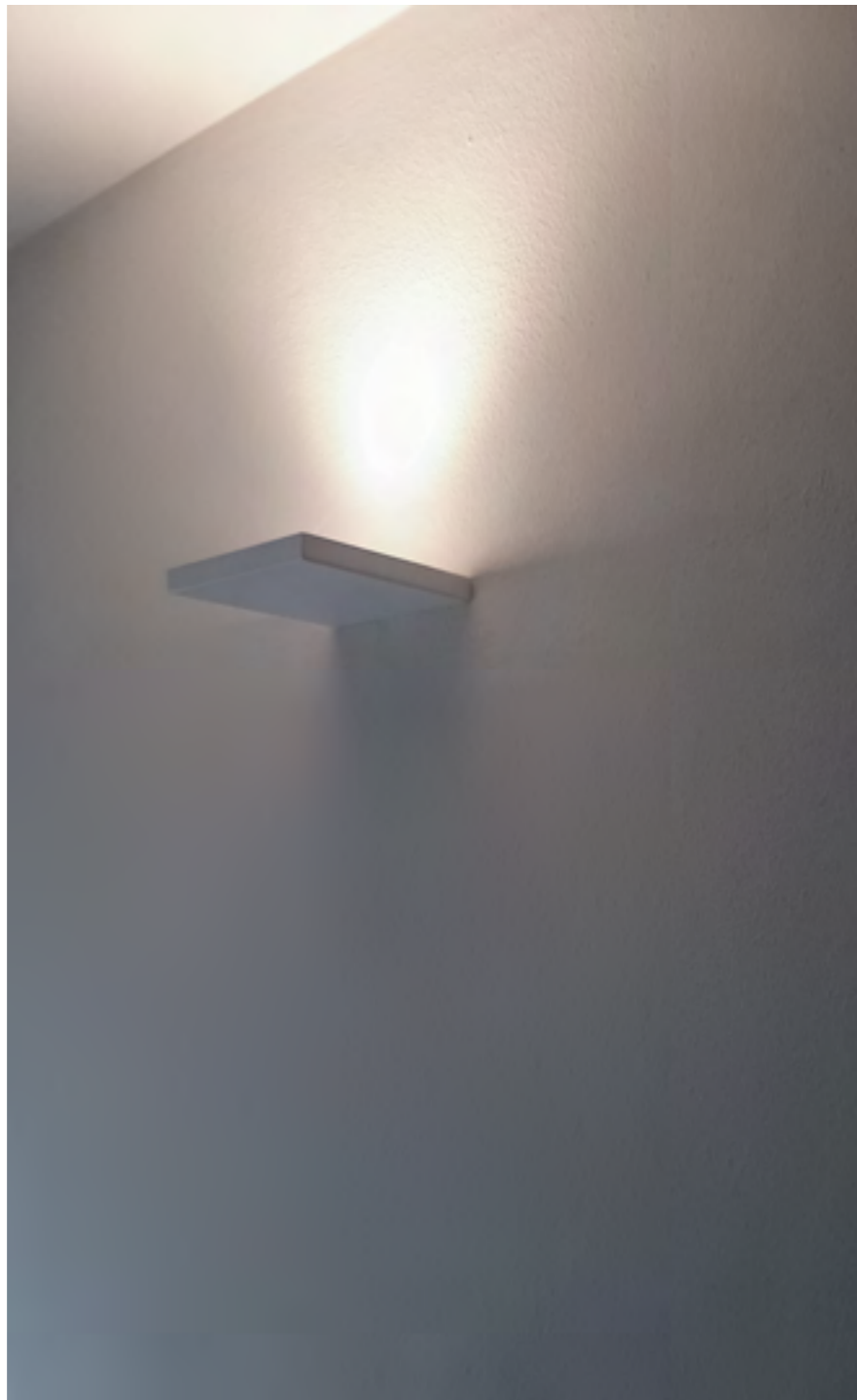


ZEN 1 P

18mm



154mm



13W CC

IP40

2700K lumen 1560

3000K lumen 1620

4000K lumen 1690

CRI >90 UGR <19

100°

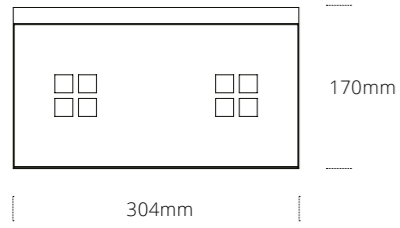
bianco, nero

ruggine



ZEN 2 P

18mm



26W CC

IP40

2700K lumen 3120

3000K lumen 3250

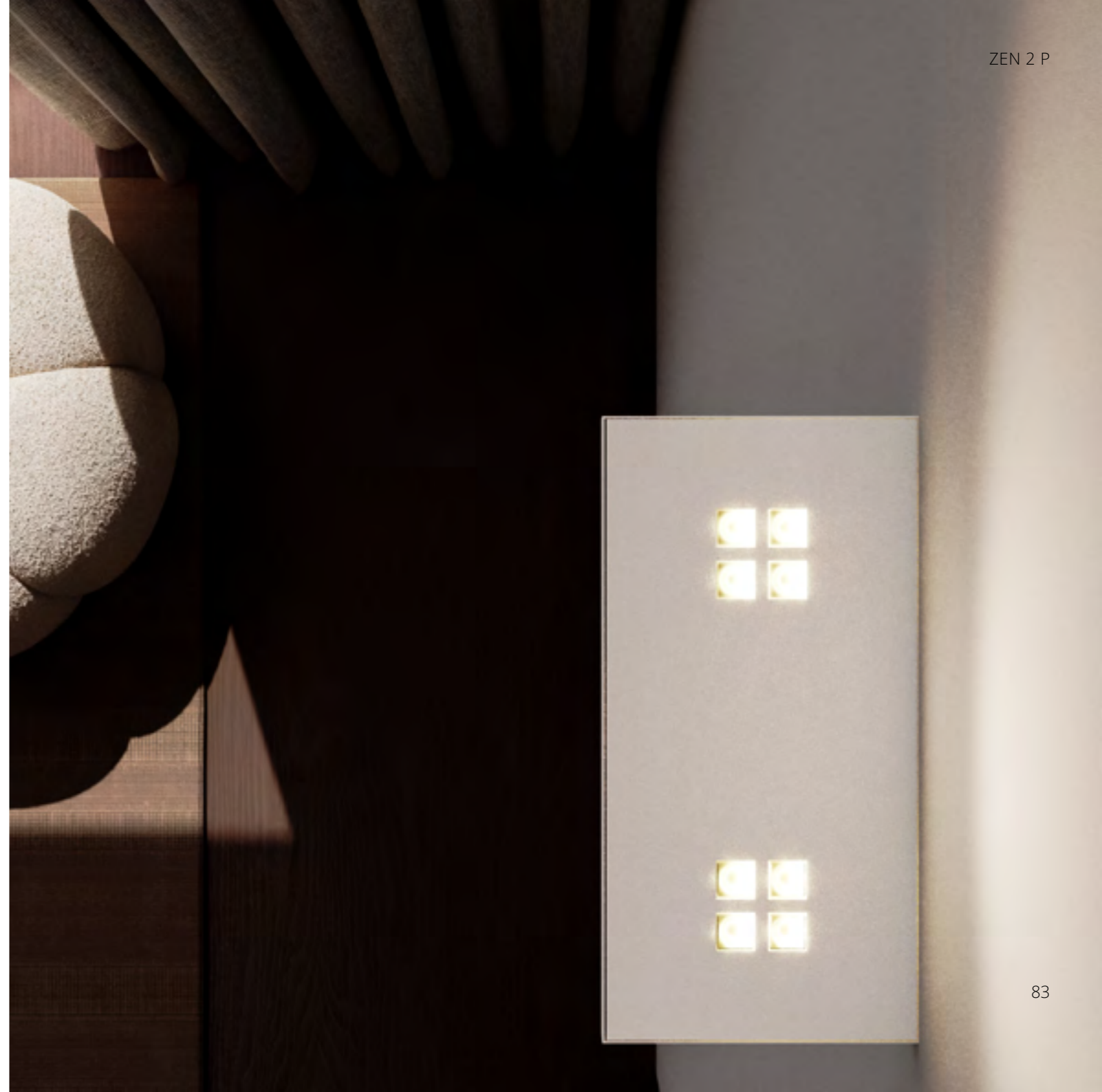
4000K lumen 3380

CRI >90 UGR <19

100°

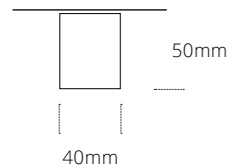
bianco, nero

ruggine



ZEN 2 P

D 40 plafone



4,5W 12V CC / CV

IP30

2700K lumen 660 - 350

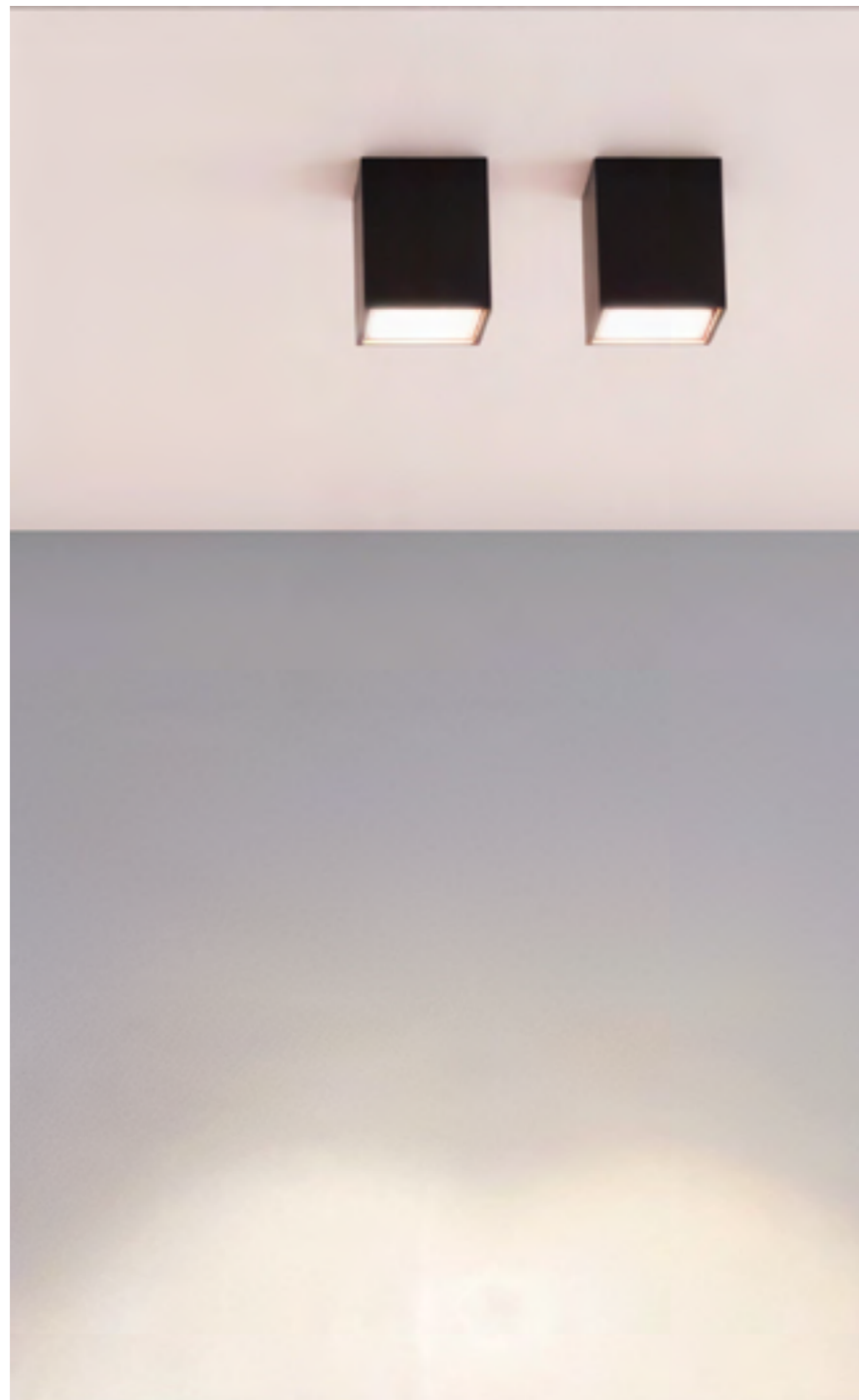
3000K lumen 710 - 370

4000K lumen 760 - 400

CRI >90, UGR <19

8°, 15°, 25°, 45°

nero



D40 plafone

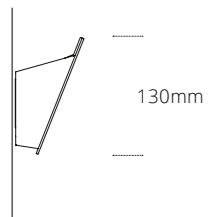
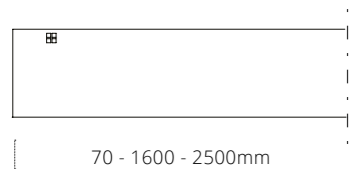


TANTŌ

TANTŌ è la lampada a parete che unisce un design raffinato a funzionalità avanzate. La struttura in alluminio anodizzato nero o bianco e il diffusore in policarbonato opalino permettono una luce indiretta, con opzioni di monoemissione o biemissione. Disponibile in diverse misure, inclusa la versione da 240 cm con tre accensioni, studiata per illuminare la testata letto matrimoniale. Verniciata a polveri nei colori bianco o nero, viene personalizzata con cover in metallo nelle finiture ruggine o ZENalchimia. TANTŌ è una lampada semplice ma incredibilmente efficace, in grado di illuminare ambienti di ogni tipo con un elemento decorativo di grande impatto visivo.



TANTŌ



30W, 80W, 130W, 105W

220V - 240V AC

IP30

2700K

3000K

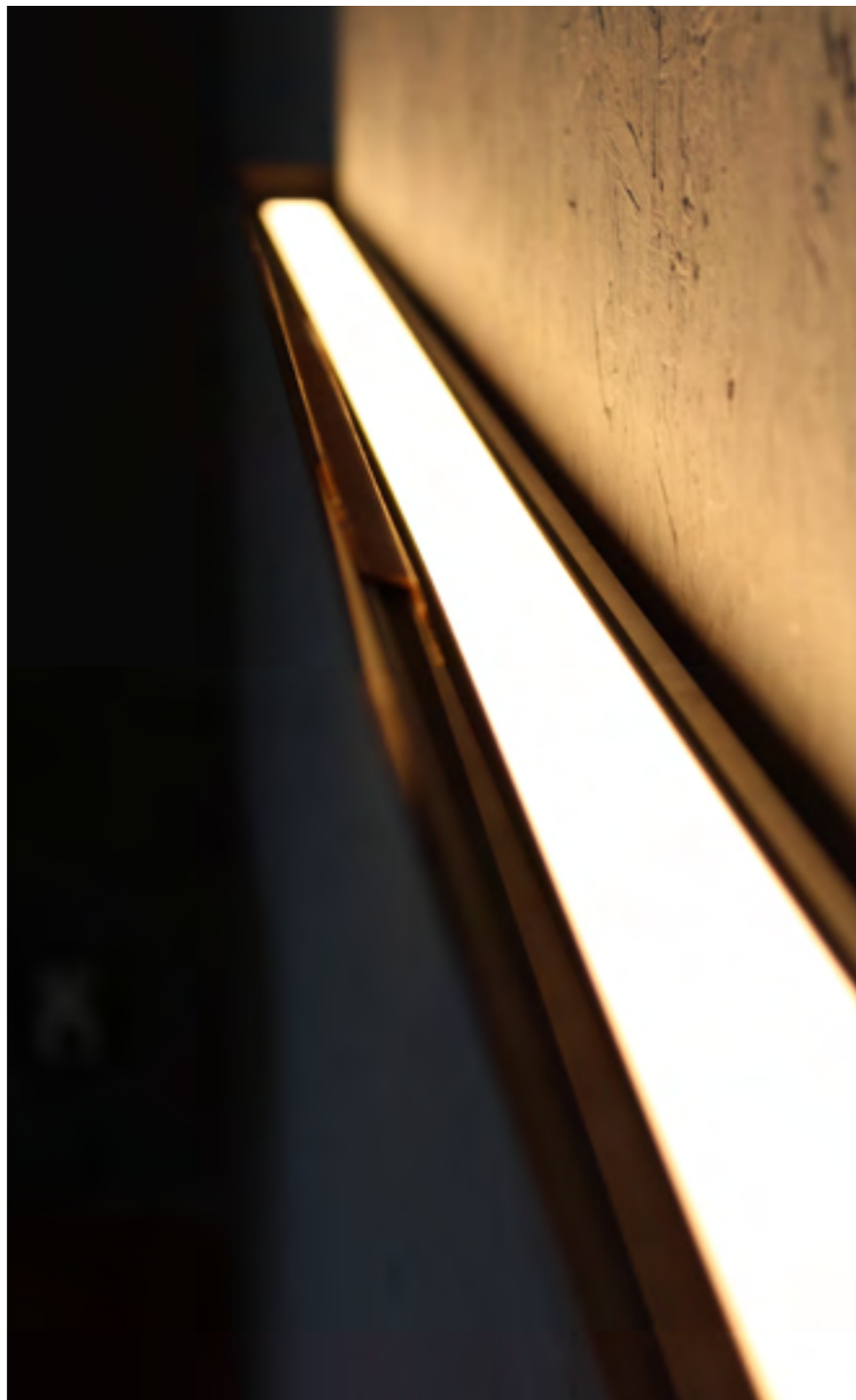
4000K

CRI >90 UGR <19

2 X 120°

alluminio anodizzato nero

cover ruggine naturale



TANTŌ

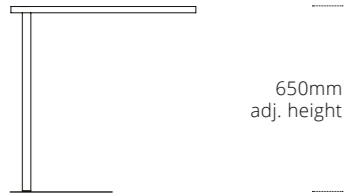


LECTIO

LECTIO è una lampada progettata per l'illuminazione ottimale delle postazioni di lettura in biblioteca. La sua luce asimmetrica assicura un'illuminazione mirata e confortevole, mentre la flessibilità del design consente di regolarne l'altezza in fase di installazione, adattandola al piano di lavoro. Ogni postazione dispone di un controllo di luminosità indipendente, che permette una configurazione personalizzata dello spazio di studio senza disturbare gli altri utenti.



LECTIO 1



12W

IP30

2700K lumen 1350

3000K lumen 1400

4000K lumen 1440

CRI >90 UGR <19

40° asymmetric

(symmetrical on request)

bianco, nero



LECTIO 4



650mm
adj. height

36W (4x9W)

IP30

2700K lumen 2750

3000K lumen 2800

4000K lumen 2880

CRI >90 UGR <19

4 x 40° asymmetric

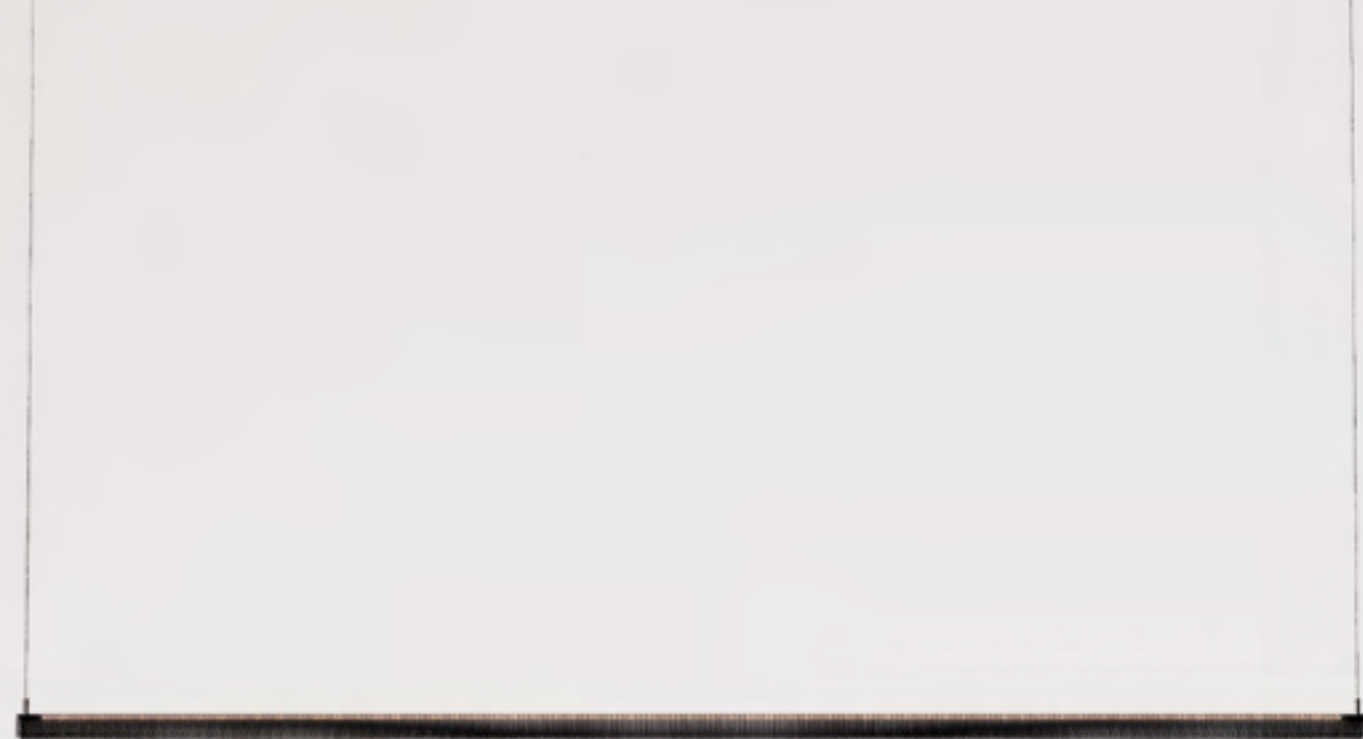
bianco, nero



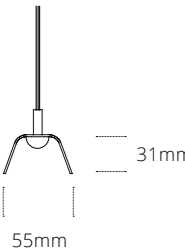
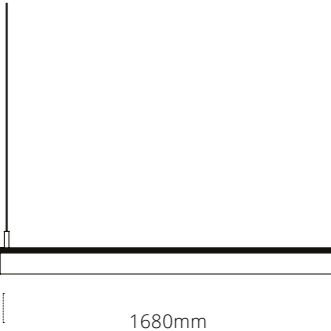


DEVA

DEVA è la celebrazione della purezza del design: una lampada ridotta all'essenziale che affascina per la sua leggerezza e versatilità. Con una cover in metallo forato e una linea LED sottilissima, quasi impercettibile, DEVA si presta a un'installazione sia in orizzontale che in verticale. È questa semplicità raffinata che ci ha fatto innamorare di lei.



DEVA



40W
IP20
2700K lumen 3250
3000K lumen 3460
4000K lumen 3750
CRI >90, UGR<19
80°
nero, bianco



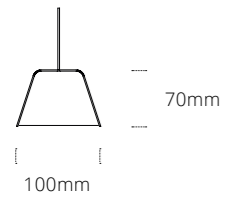
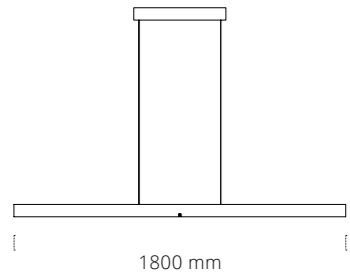


MILLEMIGLIA

La lampada a sospensione MilleMiglia incarna lo spirito delle vecchie plafoniere industriali. Il cuore di MilleMiglia è il suo diffusore in metallo, dalle linee morbide, progettato per garantire una corretta e piacevole illuminazione. La parabola, realizzata in metallo verniciato, si ispira a linee e colori iconici delle auto d'epoca, fondendo stile e funzionalità. Una lampada dalle prestazioni performanti, ideale per ambienti professionali.



MILLEMIGLIA



53W direct 53W indirect
bi-emission

IP20

2700K lumen 5670 - 4530

3000K lumen 6100 - 5185

4000K lumen 6700 - 5695

CRI >90, UGR<19

80° DIR 120° IND

bianco, nero



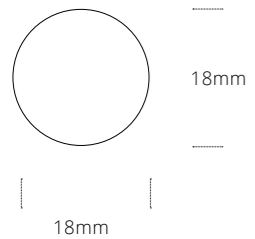


MOU 360

Linea luminosa 360° in materiale siliconico. Diametro 18 o 25mm, molto flessibile, in grado di assumere svariate forme. LUCE morbida e sinuosa facilmente adattabile a qualsiasi soluzione decorativa. Emissione luminosa uniformemente diffusa su tutta la superficie senza la percezione di punti o zone d'ombra. Fornito su misura, certificato dal nostro laboratorio. Adatto per uso interno ed esterno.



MOU 360 18

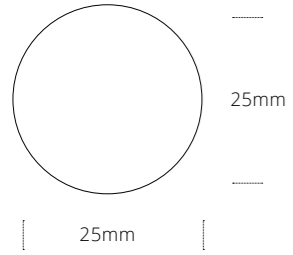


15W/m 24V DC
IP40 e IP65
3000K lumen 950
4000K lumen 990
CRI >90
silicone bianco

necessita un'installazione
attenzionata



MOU 360 25



15W/m 24V / 48V DC

IP40 e IP65

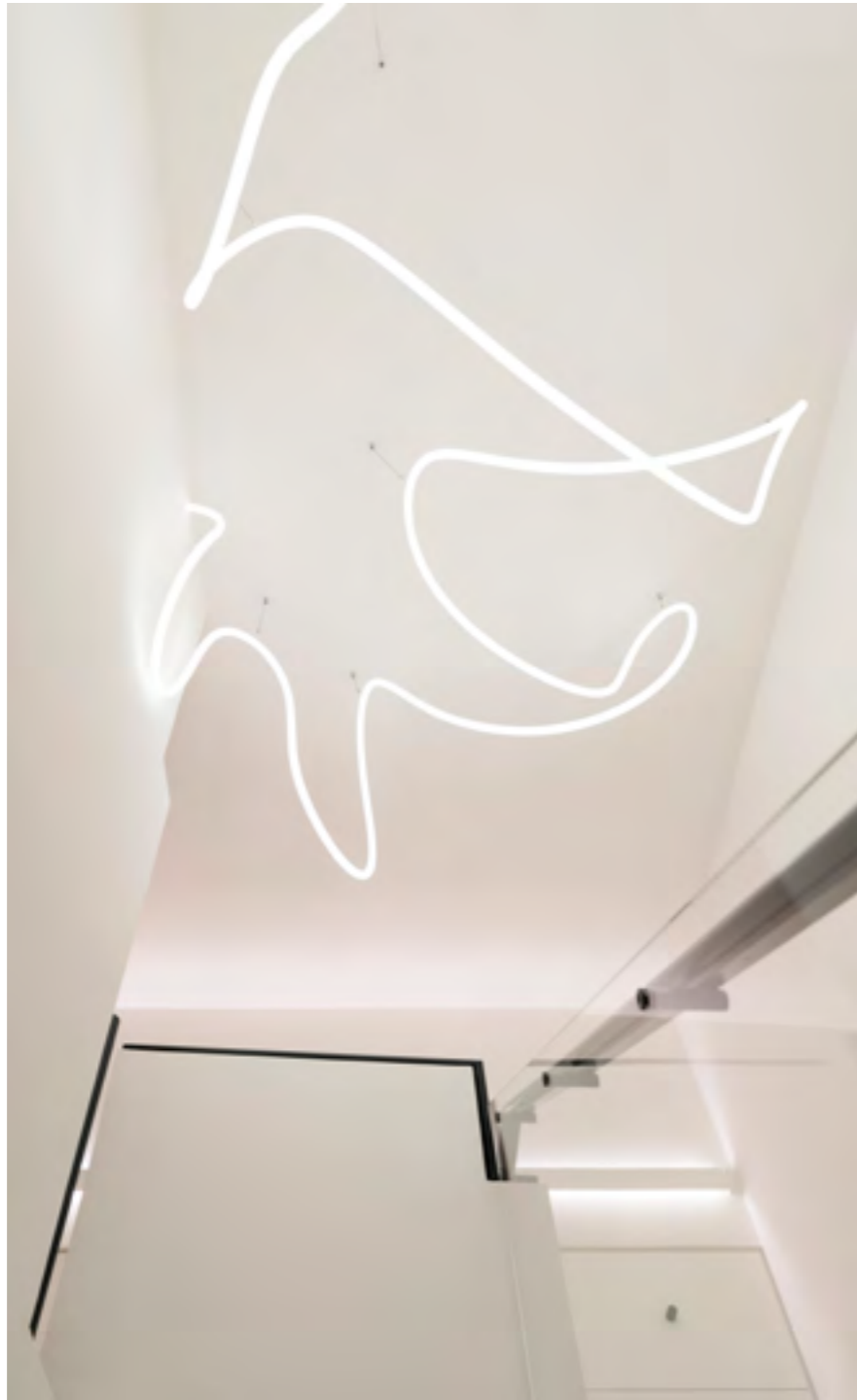
3000K lumen 950

4000K lumen 990

CRI >90

silicone bianco

necessita un'installazione
attenzionata



MOU 360 25

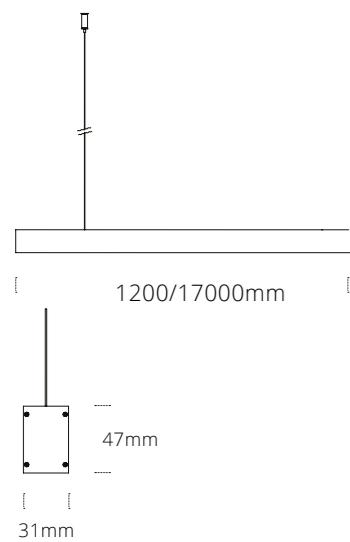


HASHI

La lampada a sospensione HASHI unisce eleganza e praticità, diventando la scelta ideale per uffici, zone pranzo e cucine dal design contemporaneo. Realizzata in alluminio verniciato, presenta un'estetica pulita e minimale. Il diffusore è disponibile in diverse varianti: opalino per una luce morbida, prismatico per un'illuminazione più concentrata, o in polimetacrilato nero fumé.



HASHI



35W-53W 230V AC

mono-emission

bi-emission on request

IP30

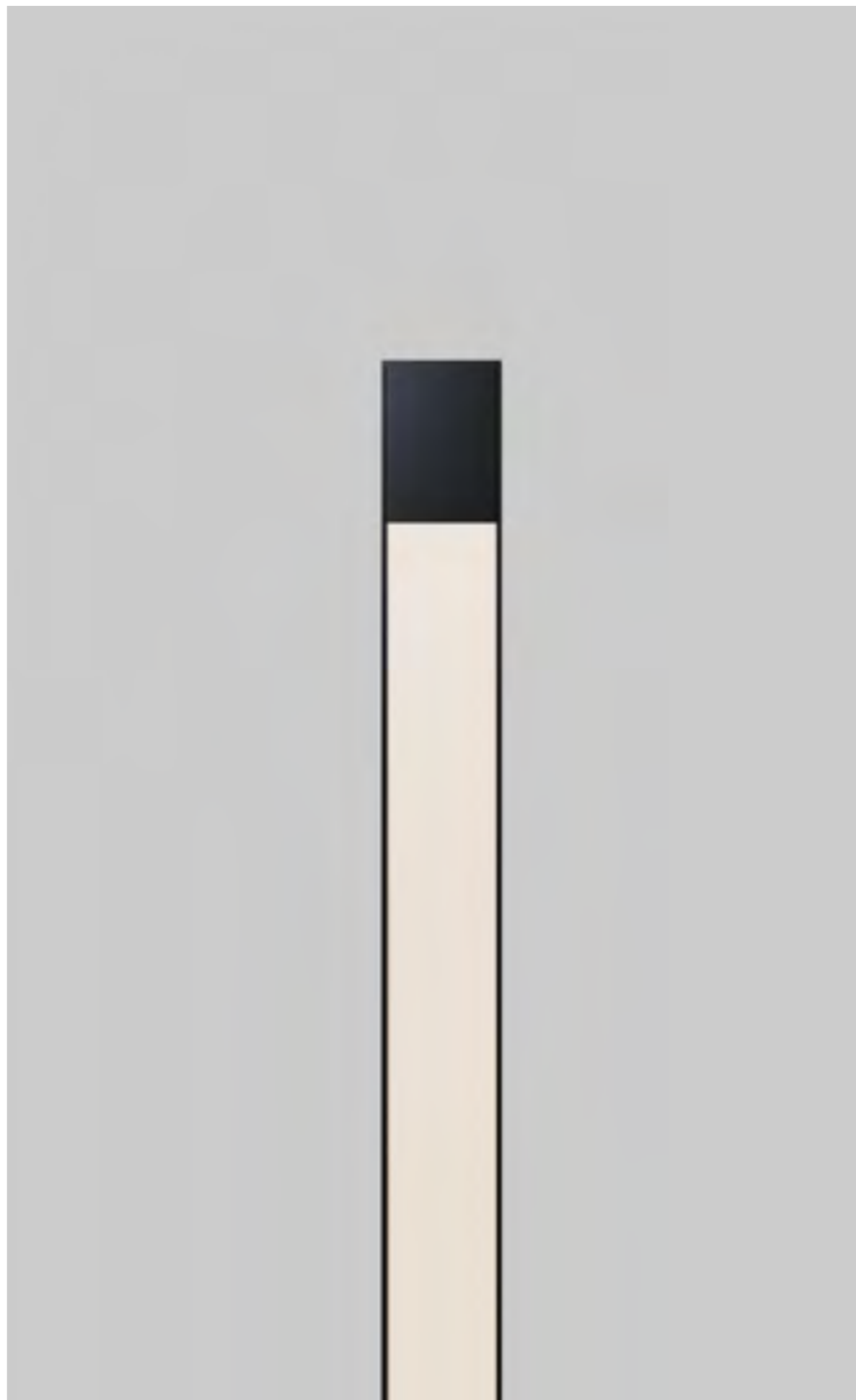
3000K lumen 4210 - 6320

4000K lumen 4440 - 6650

CRI >90, UGR<19

80°, 120°

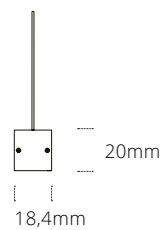
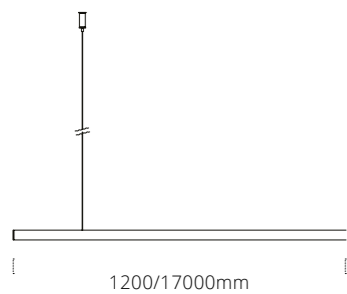
nero, bianco, argento



HASHI



HASHI mini



29W-40W 230V AC

mono-emission

bi-emission on request

IP30

2700K lumen 2450 - 3460

3000K lumen 2450 - 3460

4000K lumen 2500 - 3540

CRI >90, UGR<19

80°, 120°

nero, bianco, argento



HASHI mini



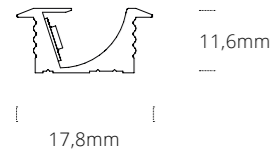
MIRÒ

Linea luminosa con profilo asimmetrico, adatta per una proiezione della luce decentrata, ideale per illuminazione riflessa o direzionale. Si distingue dai profili tradizionali per l'assenza di diffusore, proiettando la luce grazie alla sua forma convessa. Da spenta, si integra nello spazio come una sottile fessura a soffitto o a parete.



ailis
faber

MIRÒ



10W/m 24V DC
asymmetric light output
IP30
2700K lumen 820
3000K lumen 900
4000K lumen 980
CRI >90, UGR<19
alluminio grezzo, bianco



OUTDOOR



LUCE CHE RISPETTA LA LUCE

L'inquinamento luminoso, definito come l'introduzione di luce artificiale nell'ambiente di notte, ha ricevuto una crescente attenzione durante gli ultimi decenni a causa del suo impatto sulla biodiversità, sull'economia e sulla salute umana.

L'impatto dell'inquinamento luminoso sull'astronomia è risaputa, ma le luci artificiali notturne hanno effetti anche sugli animali, dal momento che gli ecosistemi si sono evoluti e adattati al buio della notte.

Alcune specie di flora e fauna sono particolarmente sensibili ai cambiamenti nei livelli di luminosità o nelle lunghezze d'onda della luce, poiché influenzano il modo in cui comunicano, navigano o si riproducono.

Molte specie sono particolarmente sensibili alla parte inferiore (luce blu) dello spettro che dovrebbe essere evitata.

Per questo abbiamo introdotto per l'esterno la nostra luce "ambà".





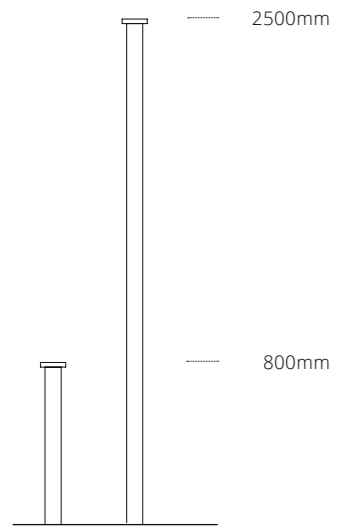
KURO

KURO è una lampada da esterni progettata per essere facilmente inseribile in diverse ambientazioni all'aperto. Disponibile in due dimensioni e dotata di ottiche a geometria variabile, è concepita per massimizzare l'illuminazione lungo viali, piste ciclabili e percorsi pedonali.

KURO può essere dotata delle nuove ottiche aialis ambà che riducono in modo significativo lo spettro della luce blu, contribuendo a diminuire l'inquinamento luminoso e a preservare le specie animali notturne.



KURO



13W CC

IP67

ambà lumen 1545

2700K lumen 1560

3000K lumen 1620

4000K lumen 1690

CRI >90 UGR <19

25°, 65°, 100°, batwing lens

alluminio vern. nero





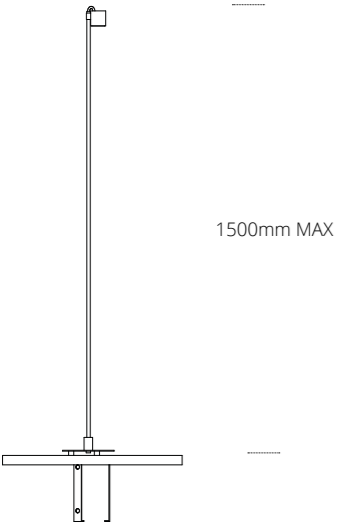
DADO E

DADO E è una lampada da esterni progettata per adattarsi con versatilità a diverse ambientazioni all'aperto.

Disponibile in acciaio inox o bronzo, è dotata di ottiche a geometria variabile per ottimizzare l'illuminazione di giardini e percorsi pedonali, e può essere utilizzata come proiettore per valorizzare elementi architettonici. La versione in bronzo è adatta anche per l'immersione in ambienti marini, garantendo massima resistenza e durata.



DADO E



4,5W 12V DC
IP67
2700K lumen 350
3000K lumen 770
CRI >90, UGR <19
45°, WO
acciaio inox
bronzo



FONDATORE E DESIGNER

Alessandro Casagrande

**PROGETTISTA
ILLUMINOTECNICO**

Philppe Ferrara

DESIGNER

Filippo Piovene

COMUNICAZIONE

Francesca Amatori

CATALOGO

FOTOGRAFIE

Lorenzo Rui
archivio Ailis

RENDER

Lorenzo Caron

RINGRAZIAMENTI

Amatori Architettura D'Interni srl
Toni Paolin Architetto
Sophia Los
Diego Chilò

© design and engineering by Ailis srl



ailis

ailis srl

Via Marsan, 15/A
36063 - Marostica
Vicenza Italy
T+39 0424 1948109
info@ailis.it
www.ailis.it