

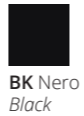
DADO 33 MOTORE



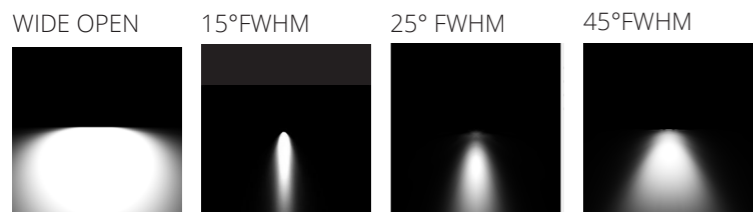
DADO 33 MOTORE

Lampada portatile e ricaricabile in alluminio anodizzato nero con MOTORE.
 Dimensione corpo lampada 33 x 33 x 33 mm.
 Dimensione MOTORE 64 x 103 x 30 mm.

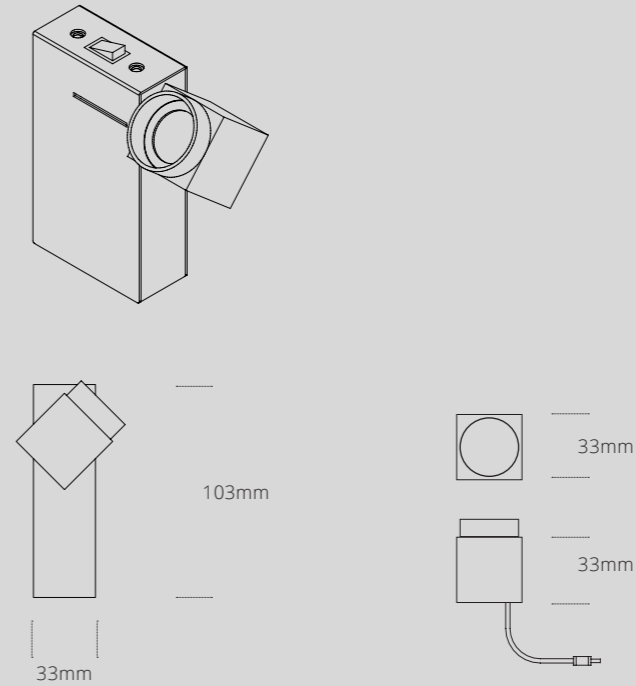
installazione	libera
utilizzo	interno
alimentazione	12V DC
potenza	4,2W
sorgente luminosa	led
temperatura colore	2700K 3000K
flusso luminoso	350lm 370lm
indice di resa cromatica	CRI > 90
indice di abbagliamento	UGR < 19
dimmerazione	no
ottica standard	15°, 25°, 45°, WIDE OPEN
classe di isolamento	III



UNI EN 12464-1-2
 CEI EN 60598-1
 CEI EN 62031
 CEI EN 62471
 CEI EN 55015
 CEI EN 61547
 CEI EN 61000-3-2
 CEI EN 61000-3-3
 CEI EN 50581-2012



IT 02/2024 ailis srl Contenuti tecnici aggiornati.
 Con riserva di modifiche.



Libera free standing

DADO 33 MOTORE

ITEM	WATT	LUMEN	BEAM	DIMMING	PROTECTION LEVEL	FINISH
DAD-33-MOT-2700K-_-BK	4,2 W	350	15° 25° 45° WO	NO	IP 30	Black anodised
DAD-33-MOT-3000K-_-BK	4,2 W	370	15° 25° 45° WO	NO	IP 30	Black anodised

CODICE D'ORDINE / ORDER CODE

DAD-33-MOT-2700K-_-BK

15° 25° 45° WO apertura fascio / beam

ESEMPIO / EXAMPLE

DAD-33-MOT-2700K-45-BK

MOTORE incluso

RECHARGEABLE BATTERY

33 Wh

Accumulatore ed erogatore di carica ricaricabile.
 Alimentazione tramite caricatore incluso.
 Involucro in acciaio inox.



PROTECTION LEVEL

IP 20

FINISH

steel

© design and engineering by ailis