

IHI 1 binario 230V AC



IHI 1 binario 230V AC

Lampada da interni per installazione su binario elettrificato 230V AC.

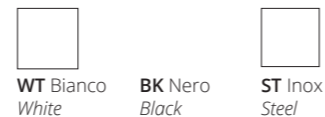
Finiture bianco, nero e acciaio inox.

Ottiche di precisione. Testa lampada orientabile su due assi di rotazione.

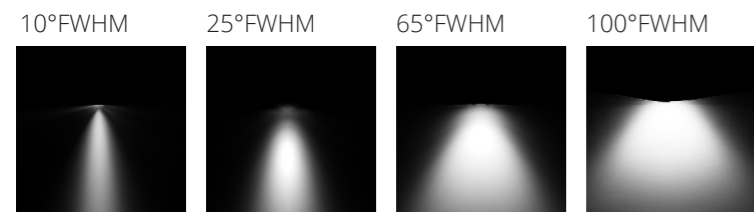
Misure 100 x 100 x 14 mm.

Su richiesta con adattatore wireless su protocollo Casambi per controllo via APP e dispositivi compatibili.

installazione	binario con adattatore dedicato
utilizzo	interno
alimentazione	230V AC
potenza	9W
sorgente luminosa	led
temperatura colore	2700K 3000K 4000K
flusso luminoso	1080lm 1120lm 1170lm
indice di resa cromatica	CRI > 90
indice di abbagliamento	UGR < 19
adattatore	On/Off, DALI
ottica standard	10° 25° 65° 100°
classe di isolamento	III



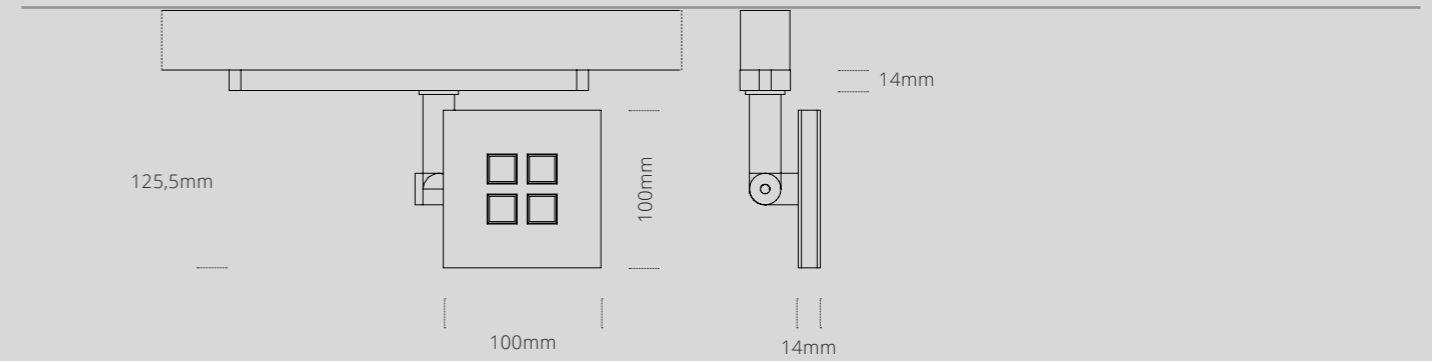
UNI EN 12464-1-2
CEI EN 60598-1
CEI EN 62031
CEI EN 62471
CEI EN 55015
CEI EN 61547
CEI EN 61000-3-2
CEI EN 61000-3-3
CEI EN 50581-2012



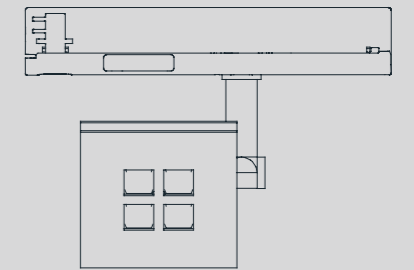
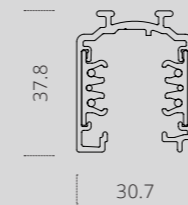
IT 02/2024 ailis srl Contenuti tecnici aggiornati.
Con riserva di modifiche.

IP40

Soffitto Ceiling



Per binario STUCCHI STANDARD 230V



IHI 1 binario 230V AC

ITEM	WATT	LUMEN	BEAM	TRACK ADAPTER	PROTECTION LEVEL	FINISH
IHI1 - A - TRK - 2700K - _ _ - _	9 W	1080	10° 25° 65° 100°	On/Off	IP 40	White, Black, Steel
IHI1 - D - TRK - 2700K - _ _ - _	9 W	1080	10° 25° 65° 100°	DALI	IP 40	White, Black, Steel
IHI1 - A - TRK - 3000K - _ _ - _	9 W	1120	10° 25° 65° 100°	On/Off	IP 40	White, Black, Steel
IHI1 - D - TRK - 3000K - _ _ - _	9 W	1120	10° 25° 65° 100°	DALI	IP 40	White, Black, Steel
IHI1 - A - TRK - 4000K - _ _ - _	9 W	1170	10° 25° 65° 100°	On/Off	IP 40	White, Black, Steel
IHI1 - D - TRK - 4000K - _ _ - _	9 W	1170	10° 25° 65° 100°	DALI	IP 40	White, Black, Steel

CODICE D'ORDINE / ORDER CODE

ESEMPIO / EXAMPLE

IHI1 - A - TRK - 2700K - _ _ - _

IHI1 - A - TRK - 2700K -25° - BK

WT White, BK Black, ST Steel finitura / finish

10° 25° 65° 100° apertura fascio / beam

IHI 2 binario 230V AC



IHI 2 binario 230V AC

Lampada da interni per installazione su binario elettrificato 230V AC.

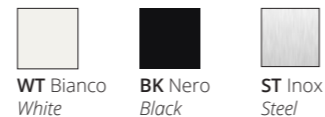
Finiture bianco, nero e acciaio inox.

Ottiche di precisione. Teste lampade orientabili su due assi di rotazione.

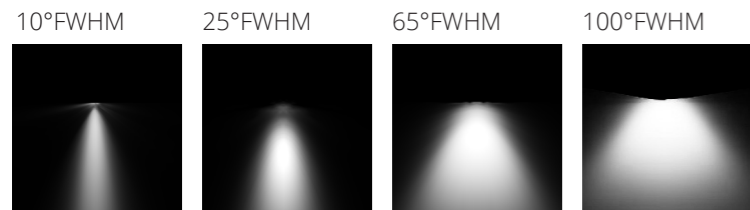
Misure 207 x 100 x 14 mm.

Su richiesta con adattatore wireless su protocollo Casambi per controllo via APP e dispositivi compatibili.

installazione	binario con adattatore dedicato
utilizzo	interno
alimentazione	230V AC
potenza	18W
sorgente luminosa	led
temperatura colore	2700K 3000K 4000K
flusso luminoso	2160lm 2240lm 2340lm
indice di resa cromatica	CRI > 90
indice di abbagliamento	UGR < 19
adattatore	On/Off, DALI
ottica standard	10° 25° 65° 100°
classe di isolamento	III



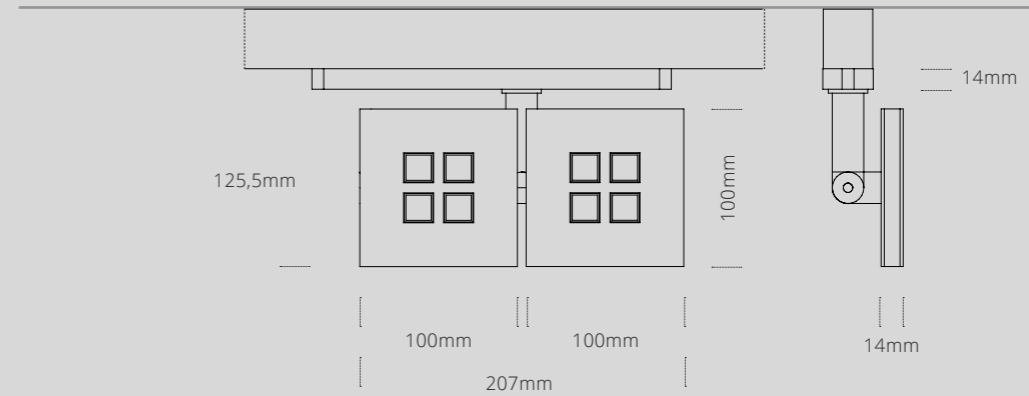
UNI EN 12464-1-2
CEI EN 60598-1
CEI EN 62031
CEI EN 62471
CEI EN 55015
CEI EN 61547
CEI EN 61000-3-2
CEI EN 61000-3-3
CEI EN 50581-2012



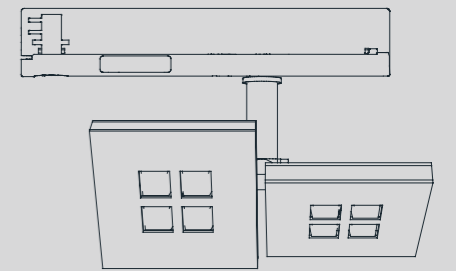
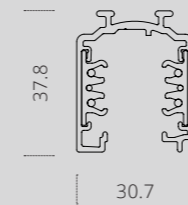
IT 02/2024 ailis srl Contenuti tecnici aggiornati.
Con riserva di modifiche.



Soffitto Ceiling



Per binario STUCCHI STANDARD 230V



IHI 2 binario 230V AC

ITEM	WATT	LUMEN	BEAM	TRACK ADAPTER	PROTECTION LEVEL	FINISH
IHI2 - A - TRK - 2700K - _ _ - _	18 W	2160	10° 25° 65° 100°	On/Off	IP 40	White, Black, Steel
IHI2 - D - TRK - 2700K - _ _ - _	18 W	2160	10° 25° 65° 100°	DALI	IP 40	White, Black, Steel
IHI2 - A - TRK - 3000K - _ _ - _	18 W	2240	10° 25° 65° 100°	On/Off	IP 40	White, Black, Steel
IHI2 - D - TRK - 3000K - _ _ - _	18 W	2240	10° 25° 65° 100°	DALI	IP 40	White, Black, Steel
IHI2 - A - TRK - 4000K - _ _ - _	18 W	2340	10° 25° 65° 100°	On/Off	IP 40	White, Black, Steel
IHI2 - D - TRK - 4000K - _ _ - _	18 W	2340	10° 25° 65° 100°	DALI	IP 40	White, Black, Steel

CODICE D'ORDINE / ORDER CODE

IHI2 - A - TRK - 2700K - _ _ - _

WT White, BK Black, ST Steel

10° 25° 65° 100° apertura fascio / beam

ESEMPIO / EXAMPLE

IHI1 - A - TRK - 2700K -25° - BK