

LUCE LIBERA racchiude la nostra visione di luce versatile, attenta all'ambiente, sicura e sempre pronta a mutare secondo le necessità. Con il dispositivo ricaricabile **MOTORE**, le nostre lampade possono generare scenari diversi: dalla morbida avvolgenza di una luce diffusa, alla precisione di un fascio calibrato, fino all'intensità discreta di un accento capace di valorizzare i dettagli.

Questo approccio innovativo ci ha portato a ottenere il:

1° Premio

Venetian Smart Lighting Award 2024

DADO 33 MOTORE

Migliore Lampada per Uso Speciale



La giuria ha apprezzato il rigore del design, la versatilità tecnica e il rispetto dei materiali, definendolo un esempio di eccellenza nel design industriale e nell'illuminazione portatile.



CASAMBI CONTROLLED by ailis

Sistema di controllo wireless integrato per LUCE LIBERA

Rivestito in acciaio inox spazzolato, il modulo CASAMBI CONTROLLED dialoga con MOTORE, unità di alimentazione ricaricabile, per gestire la luce in totale libertà, senza vincoli di cablaggio. Dotato di dimmer PWM a 4 canali, compatibile con l'app Casambi (iOS/Android), consente:

- creazione di scenari personalizzati.
- controllo wireless via Bluetooth.
- configurazione immediata con interfaccia intuitiva.

MOTORE fornisce l'energia.

CASAMBI CONTROLLED governa e modula la luce.

Insieme, danno vita a un sistema modulare, portatile ed efficiente: la soluzione ideale per progetti illuminotecnici su misura e installazioni dinamiche.



LUCE LIBERA si apre a nuove declinazioni.

Con **ALMA**, la famiglia accoglie una nuova soluzione luminosa compatta e autonoma, nata come sospensione ma capace di adattarsi con naturalezza ad altre configurazioni.

Essenziale nella forma, espressiva nella materia, **ALMA** concentra in pochi segni una presenza luminosa definita, capace di dialogare con lo spazio in modo chiaro ma non invadente.

Anche **ALMA** può essere alimentata con il dispositivo ricaricabile **MOTORE** che rende ogni elemento della famiglia **LUCE LIBERA** indipendente e flessibile.

Un nuovo gesto progettuale, che rinnova il racconto della luce con coerenza e misura.





ALMA

La sua struttura compatta e la qualità dei dettagli le consentono di funzionare anche in appoggio, a parete o a soffitto.

Un corpo luminoso versatile, nato da un'intuizione precisa e cresciuto attraverso il dialogo con lo spazio e con chi lo abita.



DADO 33 MOTORE

Rigore del disegno, precisione del linguaggio e sincerità dei materiali definiscono l'identità di questa lampada portatile.

Alimentata a batteria, è ideale per creare luce d'accento.

La forma, compatta e riconoscibile, richiama suggestioni degli anni '80, reinterpretate in chiave contemporanea attraverso un design industriale misurato, funzionale e facilmente integrabile in ambienti articolati e di carattere.



IHI MOTORE lampada potente e performante, progettata per soddisfare le esigenze più estreme mantenendo la caratteristica distintiva di un'illuminazione ricaricabile e trasportabile.



DADO 33 TAVOLO

Una luce orientabile, precisa ed essenziale. Lo snodo consente di definire l'inclinazione, mentre lo stelo sottile si innalza con naturalezza dalla base in acciaio lucidato.

L'accensione è affidata a un tocco: lieve, intuitivo, immediato.

Con il **MOTORE**, la luce si svincola e accompagna ogni spazio dove è richiesta la sua presenza: per la lettura in giardino o nei momenti di convivialità.



DADO 33 TERRA magnete per uno o due apparecchi lungo lo stelo in acciaio, offrendo libertà di movimento e massima flessibilità nella gestione della luce. L'attacco magnetico consente lo scorrimento verticale dei corpi illuminanti, mentre l'alimentazione – a pedaliera o con sistema ricaricabile **MOTORE** – amplia le possibilità d'uso in contesti anche temporanei o non predisposti.



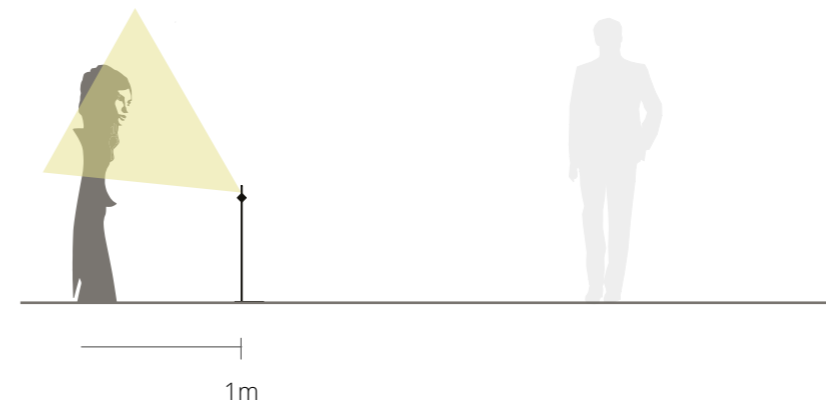
DADO 33 TERRA morsetto nasce per ospitare un singolo apparecchio con snodo a morsetto, ideale per un orientamento puntuale e stabile del fascio luminoso.

L'essenzialità dell'insieme è esaltata dalla struttura snella e dalla doppia possibilità di alimentazione: a pedaliera oppure con MOTORE, per un uso completamente libero da vincoli di posizione.

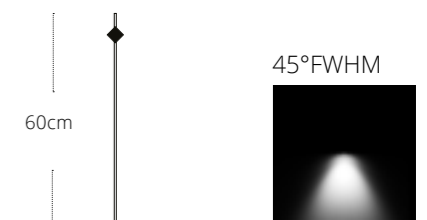
LUCE LIBERA PER L'ARTE



AFRODITI di Andrea Meneghetti
TESSERE are contemporanea 2024
Iniziativa di DIF-FUSIONE
Chiesa di San Giovanni Bassano del Grappa

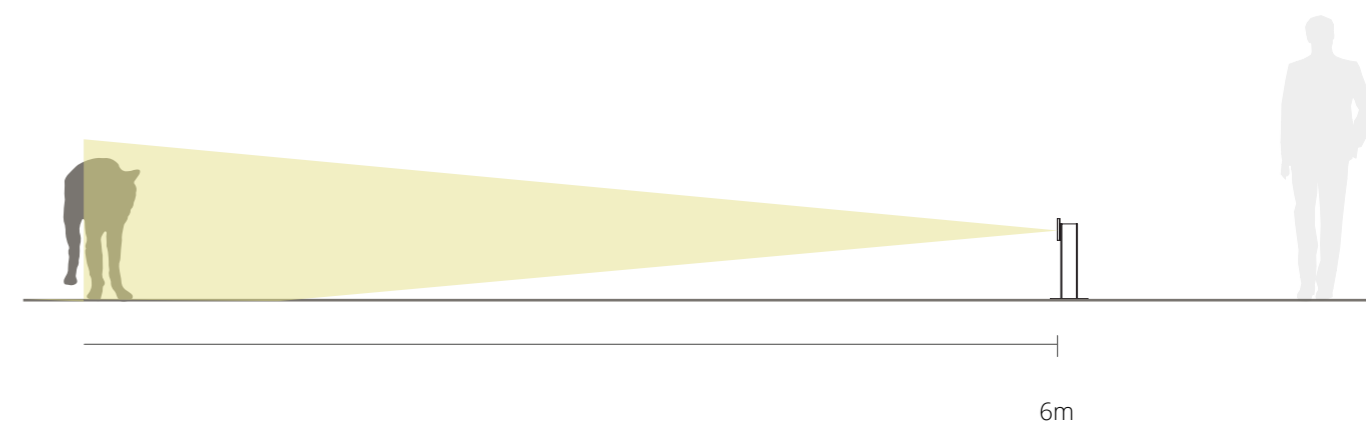


DADO 33 TERRA + MOTORE
ottica 45°
potenza 4,2W
flusso luminoso 490-520 lumen
CRI > 90
temperatura colore 2700K
accumulatore erogatore di carica ricaricabile



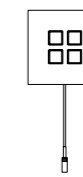
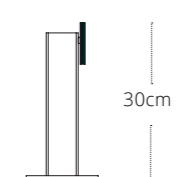


LUPO di Alberto Salvetti
TESSERE are contemporanea 2024
Iniziativa di DIF-FUSIONE
Chiesa di San Giovanni Bassano del Grappa

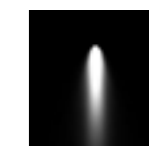


IHI MOTORE

ottica 10°
potenza 6W
flusso luminoso 780-810 lumen
CRI > 90
temperatura colore 4000K
dimmerazione a sfioramento
accumulatore erogatore di carica ricaricabile

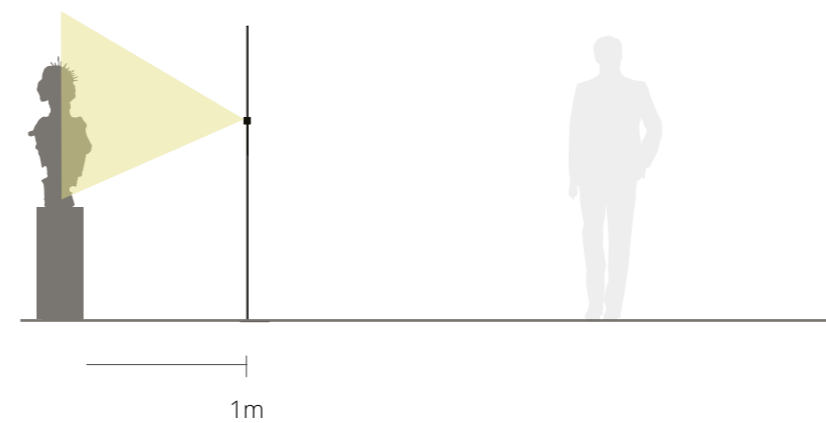


10°FWHM

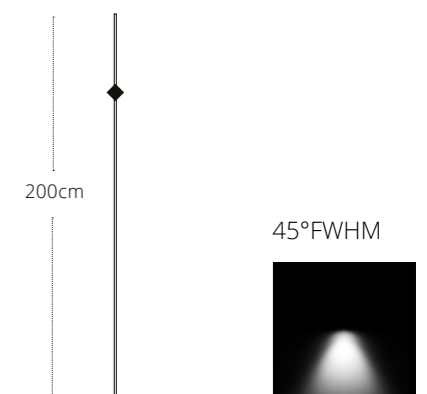


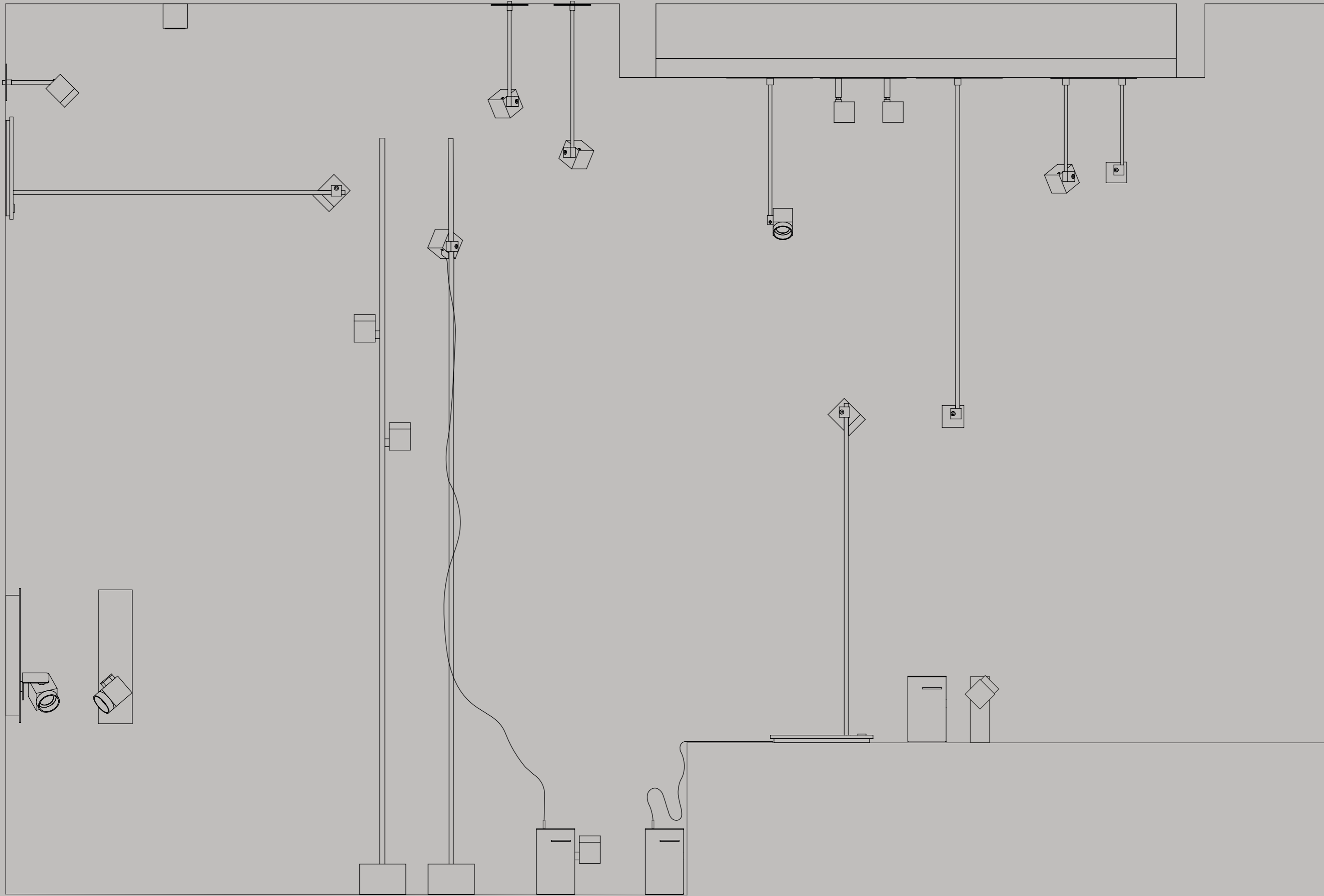


Unattainable Muse di Franz Chi
TESSERE are contemporanea 2024
Iniziativa di DIF-FUSIONE
Chiesa di San Giovanni Bassano del Grappa



DADO 33 TERRA + MOTORE
ottica 45°
potenza 4,2W
flusso luminoso 490-520 lumen
CRI > 90
temperatura colore 2700K
dimmerazione con pedaliera
accumulatore erogatore di carica ricaricabile





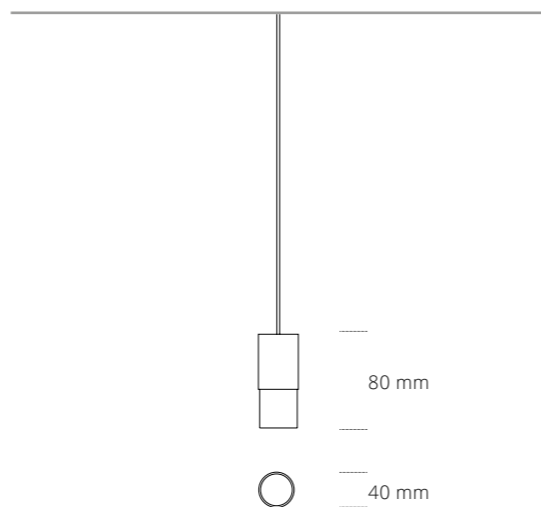
LUCE LIBERA si compone di elementi modulari, progettati per offrire la massima versatilità e adattabilità in qualsiasi contesto. Ogni componente è studiato per integrarsi perfettamente, garantendo soluzioni luminose efficienti e personalizzabili. Nelle pagine seguenti troverete l'elenco completo dei singoli elementi con relative specifiche tecniche, per guidarvi nella scelta delle configurazioni più adatte alle vostre esigenze di illuminazione.





ALMA

Lampada da interni.
Corpo realizzato in ottone pieno o in alluminio anodizzato nero. Diffusore in plexiglass trasparente.
Dimensione corpo lampada Ø40 x 80 mm. Alimentato in bassa tensione continua in 12V DC.



ALMA CV

ITEM	WATT	LUMEN	BEAM	DRIVER	PROTECTION LEVEL	FINISH
ALM-CV-2700K-_-BK-GL	4,2 W	350 lm	15° 25° 45°	Not included	IP 30	Black anodised
ALM-CV-3000K-_-BK-GL	4,2 W	370 lm	15° 25° 45°	Not included	IP 30	Black anodised
ALM-CV-4000K-_-BK-GL	4,2 W	400 lm	15° 25° 45°	Not included	IP 30	Black anodised
ALM-CV-2700K-_-BR-GL	4,2 W	350 lm	15° 25° 45°	Not included	IP 30	Brass
ALM-CV-3000K-_-BR-GL	4,2 W	370 lm	15° 25° 45°	Not included	IP 30	Brass
ALM-CV-4000K-_-BR-GL	4,2 W	400 lm	15° 25° 45°	Not included	IP 30	Brass

(*) Alimentatore non incluso

(*) Driver not included

CODICE D'ORDINE / ORDER CODE

ALM-CV-2700K-_-BR-GL

15° 25° 45° apertura fascio / beam

ESEMPIO / EXAMPLE

ALM-CV-2700K-45-BR-GL

MOTORE accessorio

ITEM	RECHARGEABLE BATTERY		PROTECTION LEVEL	FINISH
MOT-12-33-DC	33 Wh	Accumulatore ed erogatore di carica ricaricabile. Alimentazione tramite caricatore incluso. Involucro in acciaio inox.	IP 20	steel

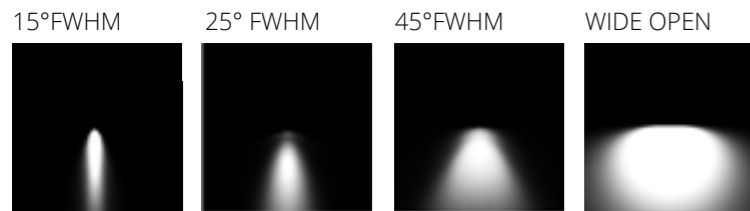
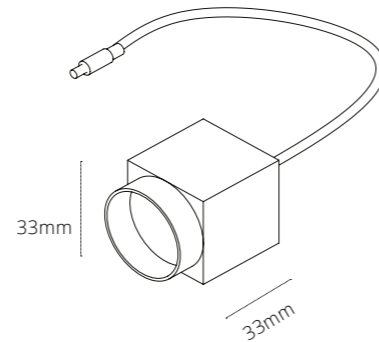


DADO 33

Lampada da interni con magnete, dimensioni 33x33x33mm, in alluminio anodizzato nero, con ghiera di protezione e ottiche variabili. Lunghezza cavo da 20 o 200 cm. Abbinabile a MOTORE, dispositivo ricaricabile.



installazione	libera
utilizzo	interno
alimentazione	12V DC
potenza	4,2W
sorgente luminosa	led
temperatura colore	2700K - 3000K
flusso luminoso	350 - 370lm
indice di resa cromatica	CRI > 90
dimmerazione	no
ottica standard	15°, 25°, 45°, WIDE OPEN
grado di protezione	IP40



DADO 33

ITEM	WATT	LUMEN	BEAM	DIMMING	PROTECTION LEVEL	FINISH
DAD-33-CV-M-20-2700K-_-BK	4,2 W	380	15° 25° 45°	NO	IP 40	Black anodised
DAD-33-CV-M-20-3000K-_-BK	4,2 W	400	15° 25° 45°	NO	IP 40	Black anodised
DAD-33-CV-M-200-2700K-_-BK	4,2 W	380	15° 25° 45°	NO	IP 40	Black anodised
DAD-33-CV-M-200-3000K-_-BK	4,2 W	400	15° 25° 45°	NO	IP 40	Black anodised

CODICE D'ORDINE / ORDER CODE

DAD-33-SA-20 - 2700K-_-BK
 | 15°, 25°, 45°, WO apertura fascio / beam

ESEMPIO / EXAMPLE

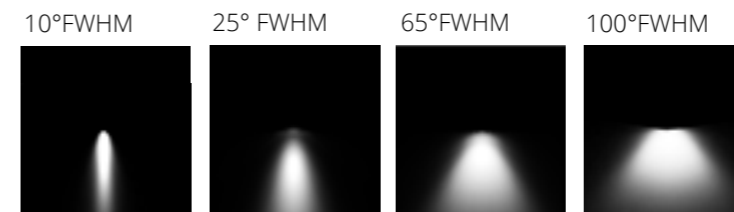
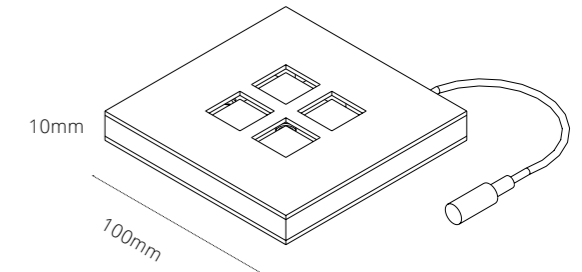
DAD-33-SA-M-2700K-45-BK

IHI

Lampada da interni con magneti, dimensioni 10x10x14mm, in acciaio inox, con ottiche variabili, ON/OFF e dimmer. Lunghezza cavo da 20 o 200 cm. Abbinabile a MOTORE, dispositivo ricaricabile.



installazione	libera
utilizzo	interno
alimentazione	12V DC
potenza	4,5W
sorgente luminosa	led
temperatura colore	2700K 3000K
flusso luminoso	780 - 810 lm
indice di resa cromatica	CRI > 90
dimmerazione	a sfioramento
ottica standard	10°, 25°, 65°, 100° FWHM
grado di protezione	IP 30



IHI MOTORE

ITEM	WATT	LUMEN	BEAM	DIMMING	PROTECTION LEVEL	FINISH
IHI1-T-CV-20-2700K-_-ST	4,5 W	780	10° 25° 65° 100°	YES	IP 40	inox steel
IHI1-T-CV-20-3000K-_-ST	4,5 W	810	10° 25° 65° 100°	YES	IP 40	inox steel
IHI1-T-CV-200-2700K-_-ST	4,5 W	780	10° 25° 65° 100°	YES	IP 40	inox steel
IHI1-T-CV-200-3000K-_-ST	4,5 W	810	10° 25° 65° 100°	YES	IP 40	inox steel

CODICE D'ORDINE / ORDER CODE

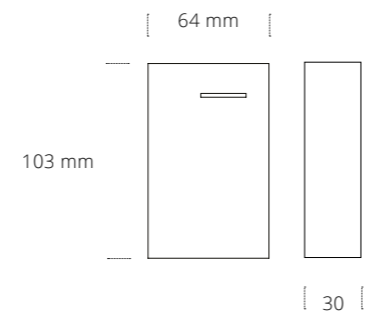
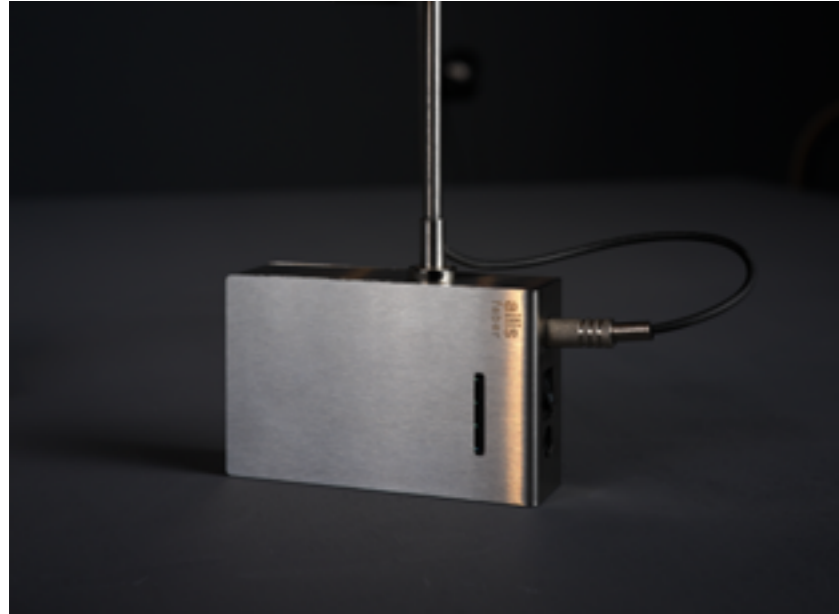
IHI1-T-CV-20 - 2700K-_-ST
 | 10°, 25°, 65°, 100° apertura fascio / beam

ESEMPIO / EXAMPLE

IHI1-T-CV-20-2700K-45-ST

MOTORE

Accumulatore ed erogatore di carica ricaricabile realizzato con celle al litio per garantire prestazioni elevate e affidabilità. Elettronica di controllo per la gestione dell'energia di carica e di emissione con circuito protettivo che impedisce l'erogazione al di sotto di 9 volt. Due uscite universali per alimentare dispositivi a 12V DC. Alimentazione tramite caricatore incluso. Possibilità di collegamento in parallelo con più dispositivi per ampliare la capacità. Racchiuso in una scatola in acciaio inox appositamente studiata per proteggere l'accumulatore interno.



MOTORE

ITEM	RECHARGEABLE BATTERY		PROTECTION LEVEL	FINISH
MOT-12-33-DC	33 Wh	Accumulatore ed erogatore di carica ricaricabile. Alimentazione tramite caricatore incluso. Involucro in acciaio inox.	IP 20	steel

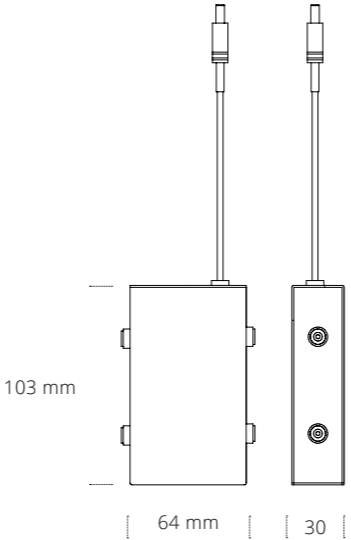
CODICE D'ORDINE / ORDER CODE

MOT-12-33-DC



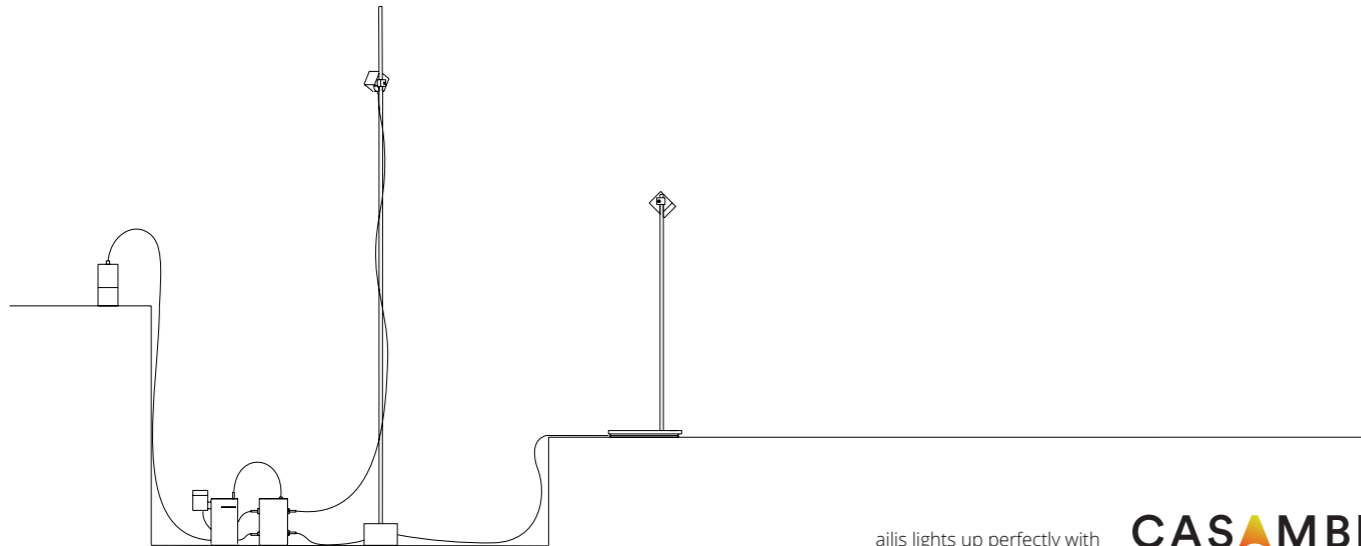
CASAMBI CONTROLLED

Apparecchiatura di controllo su protocollo CASAMBI, costituita da modulo ailis in acciaio INOX magnetico, abbinabile a motore ailis, ingresso 12Vdc 4 uscite12Vdc.



CASAMBI CONTROLLED accessorio

ITEM		PROTECTION LEVEL	FINISH
CSB-4DIM-CV	Dimmer PWM a quattro canali controllabile via Bluetooth, abilitato Casambi, per moduli led in tensione costante. L'unità è collegabile a un alimentatore 12-24 VDC o al MOTORE. Può controllare fino a quattro canali. Il valore massimo della corrente in uscita per canale non può superare 1,5 A. L'unità è protetta da sovratensione, sovraccarico e cortocircuito.	IP 20	steel

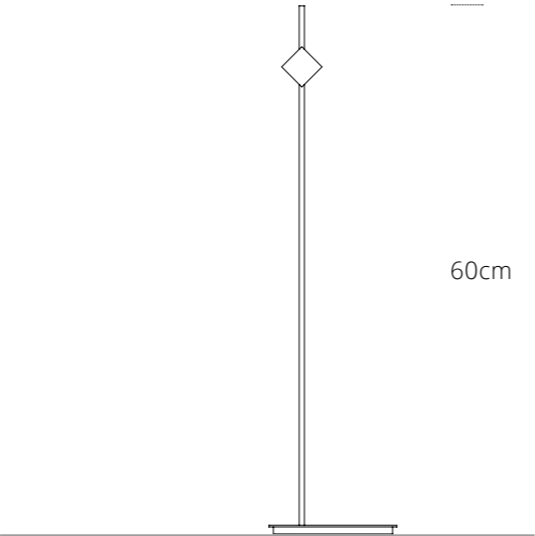
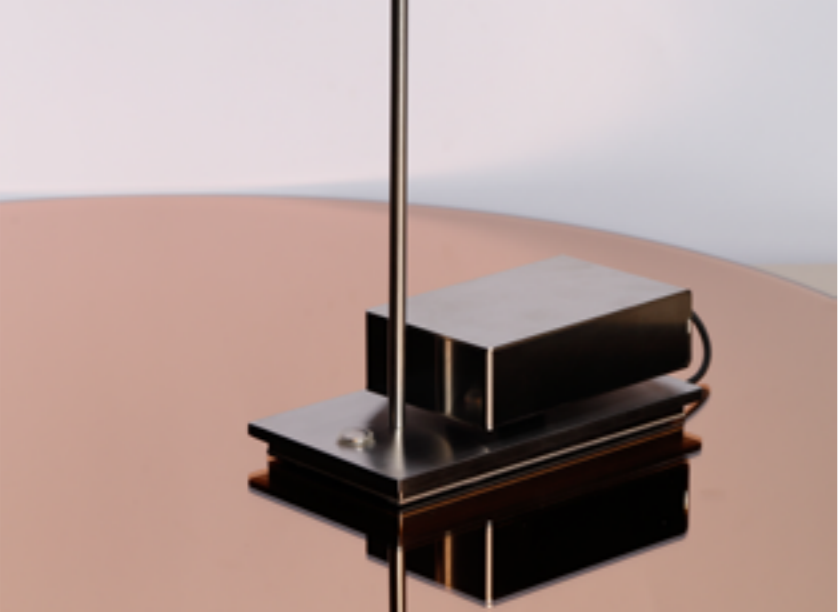


ailis lights up perfectly with **CASAMBI**



DADO 33 TAVOLO

Lampada da tavolo, dimmerabile con pulsante a sfioramento, struttura in acciaio inox magnetico, corpo lampada 33x33x33mm in alluminio anodizzato nero.
 Base in acciaio da 148x80mm.
 Abbinabile a MOTORE dispositivo ricaricabile.



DADO 33 TAVOLO

ITEM	WATT	LUMEN	BEAM	DIMMING	PROTECTION LEVEL	FINISH
DAD-33-60-2700K-__-BK	4,5 W	350	45° WIDE OPEN	YES	IP 40	Black anodised, inox steel
DAD-33-60-3000K-__-BK	4,5 W	370	45° WIDE OPEN	YES	IP 40	Black anodised, inox steel

CODICE D'ORDINE / ORDER CODE

DAD-33-60-2700K-__-BK
 |
 45° WIDE OPEN apertura fascio / beam

ESEMPIO / EXAMPLE

DAD-33-60-2700K-**WO**-BK

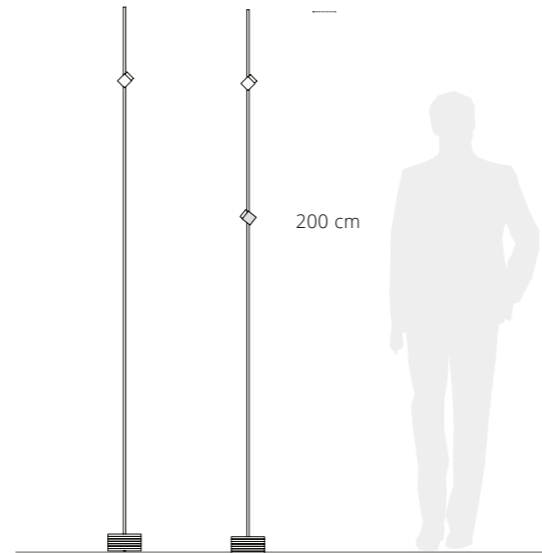
MOTORE accessorio

ITEM	RECHARGEABLE BATTERY		PROTECTION LEVEL	FINISH
MOT-12-33-DC	33 Wh	Accumulatore ed erogatore di carica ricaricabile. Alimentazione tramite caricatore incluso. Involucro in acciaio inox.	IP 20	steel



DADO 33 TERRA magnete

Lampada da interni a terra, dimmerabile con pulsante a pedaliere.
 Struttura in acciaio inox, con uno o due DADO 33 a libero aggancio magnetico.
 Base Ø110 mm stelo Ø8mm, altezza complessiva L200cm.
 Dimensione corpo lampada 33x33x33mm, con ghiera di protezione e ottiche variabili.
 Abbinabile a MOTORE dispositivo ricaricabile.



DADO 33 TERRA magnete

ITEM	WATT	LUMEN	BEAM	DIMMING	PROTECTION LEVEL	FINISH
DAD-33-200-1-2700K-__-BK	4,2 W	380	45° WO	Pedaliere	IP 30	Black anodised
DAD-33-200-1-3000K-__-BK	4,2 W	400	45° WO	Pedaliere	IP 30	Black anodised
DAD-33-200-2-2700K-__-BK	8,4W	760	45° WO	Pedaliere	IP 30	Black anodised
DAD-33-200-2-3000K-__-BK	8,4 W	800	45° WO	Pedaliere	IP 30	Black anodised

CODICE D'ORDINE / ORDER CODE

DAD-33-200-1-2700K-__-BK

45° WO apertura fascio / beam

ESEMPIO / EXAMPLE

DAD-33-200-1-2700K-**WO**-BK

MOTORE accessorio

ITEM	RECHARGEABLE BATTERY		PROTECTION LEVEL	FINISH
MOT-12-33-DC	33 Wh	Accumulatore ed erogatore di carica ricaricabile Alimentazione tramite caricatore incluso. Involucro in acciaio inox.	IP 20	steel



DADO 33 TERRA morsetto

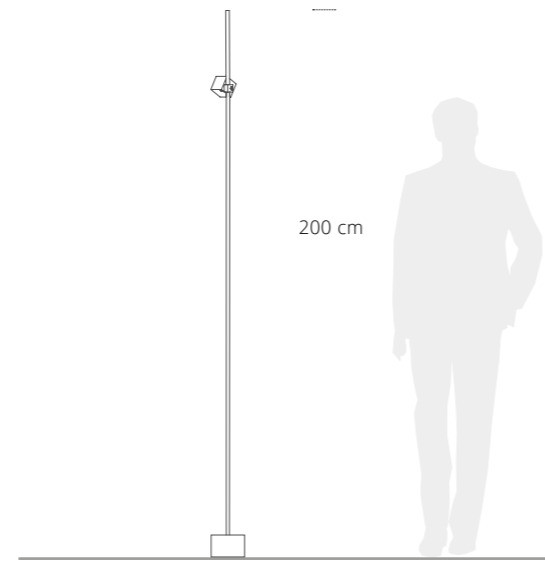
Lampada da interni a terra, dimmerabile con pulsante a pedaliera.

Struttura in acciaio inox, con uno o due DADO 33 con fissaggio a morsetto.

Base Ø110 mm stelo Ø8mm, altezza complessiva L200cm.

Dimensione corpo lampada 33x33x33mm, con ghiera di protezione e ottiche variabili.

Abbinabile a MOTORE dispositivo ricaricabile.



DADO 33 TERRA morsetto

ITEM	WATT	LUMEN	BEAM	DIMMING	PROTECTION LEVEL	FINISH
DAD-33-200-1-2700K-__-BK	4,2 W	380	45° WO	Pedaliera	IP 30	Black anodised
DAD-33-200-1-3000K-__-BK	4,2 W	400	45° WO	Pedaliera	IP 30	Black anodised
DAD-33-200-2-2700K-__-BK	8,4W	760	45° WO	Pedaliera	IP 30	Black anodised
DAD-33-200-2-3000K-__-BK	8,4 W	800	45° WO	Pedaliera	IP 30	Black anodised

CODICE D'ORDINE / ORDER CODE

DAD-33-200-1-2700K-__-BK

45° WO apertura fascio / beam

ESEMPIO / EXAMPLE

DAD-33-200-1-2700K-**WO**-BK

MOTORE accessorio

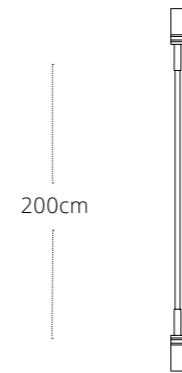
ITEM	RECHARGEABLE BATTERY		PROTECTION LEVEL	FINISH
MOT-12-33-DC	33 Wh	Accumulatore ed erogatore di carica ricaricabile Alimentazione tramite caricatore incluso. Involucro in acciaio inox.	IP 20	steel





ESTENSIONE

Estensione cavo nero pvc2, lunghezza 200 cm, terminali jack maschio e femmina in acciaio zigrinato.



CODICE D'ORDINE / ORDER CODE
PRL-DAD-33-200



STAFFA

staffa con magnete
43 mm x 25 mm x PR 20 mm

CODICE D'ORDINE / ORDER CODE
STX-MAG-DAD-33



MAGNETE

magnete gommato
Ø 15 mm altezza 4,5mm



CODICE D'ORDINE / ORDER CODE
MG-DAD-33



BITTA

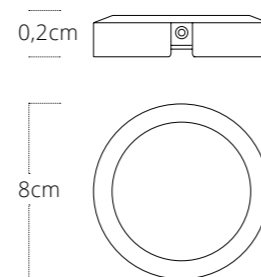
bitta per avvolgimento cavo
in acciaio inox
13 mm x 100 mm x PR 15 mm

CODICE D'ORDINE / ORDER CODE
BIT-DAD-33-INOX



PEDALIERA

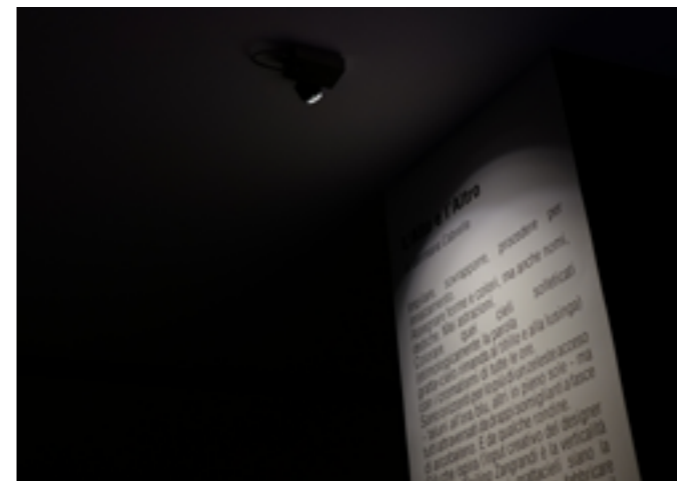
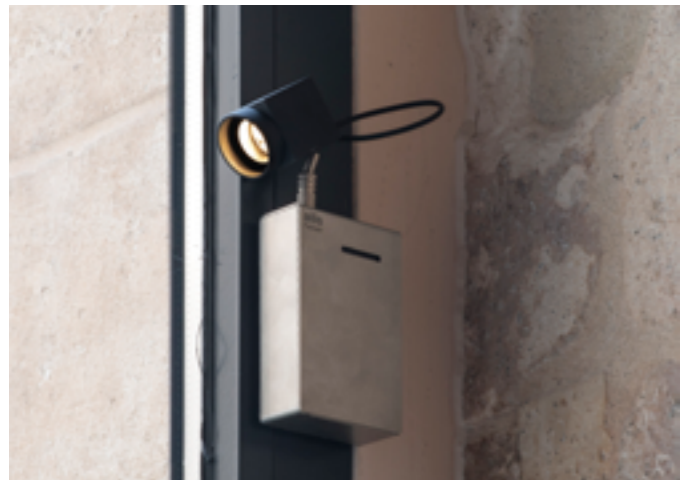
Pulsante a pedale per accensione, spegnimeto e dimmerazione.
Con alimentatore con 2m di cavo e connettore jack maschio in acciaio zigrinato, collegabile a 1 fino a 4 DADO 33
con jack femmina in acciaio zigrinato .



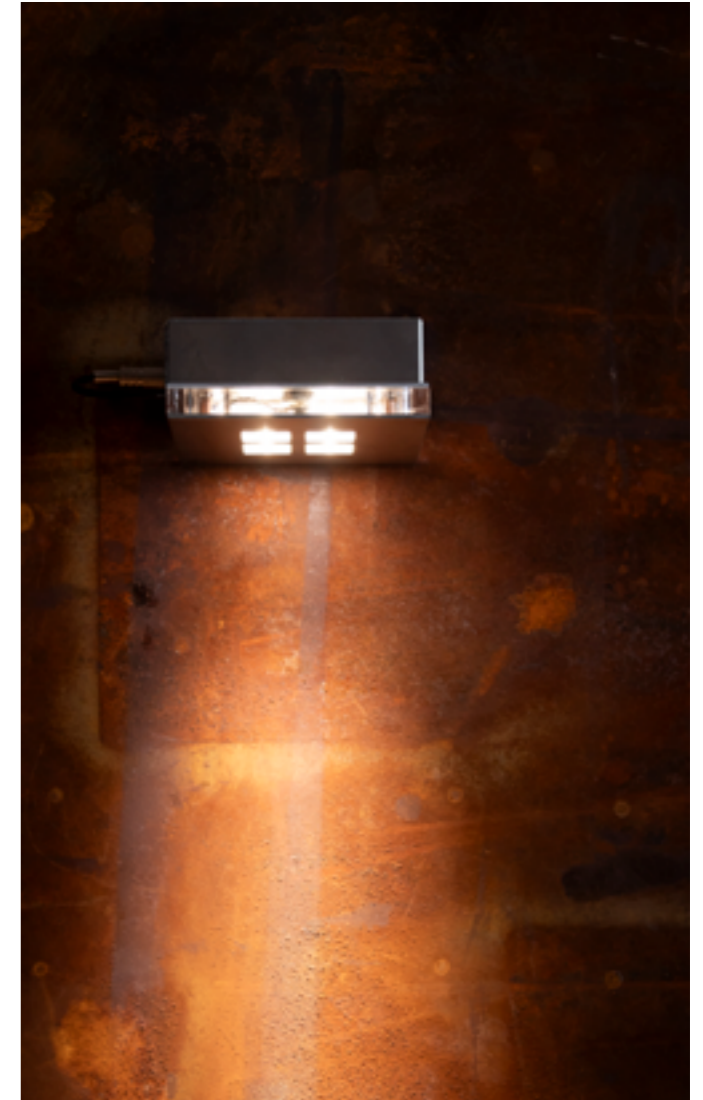
CODICE D'ORDINE / ORDER CODE
PED-ALIM-DAD-33



INSTALLAZIONI



INSTALLAZIONI



INSTALLAZIONI

ailis

ailis srl

Via Marsan, 15/A
36063 - Marostica
Vicenza Italy
T+39 0424 1948109
info@ailis.it
www.ailis.it