

# IHI 1 MOTORE



## IHI 1 MOTORE

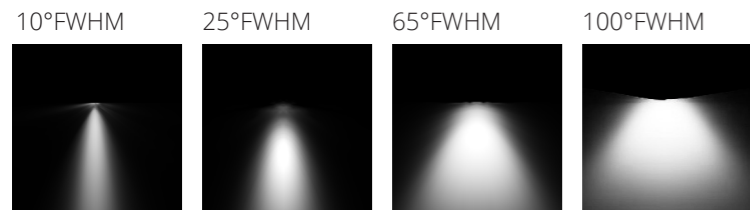
Lampada portatile e ricaricabile in acciaio inox spazzolato con magneti e MOTORE.  
 Dimmerazione integrata a sfioramento.  
 Ottiche di precisione.  
 Dimensione corpo lampada 100 x 100 x 14 mm.  
 Dimensione MOTORE 64 x 103 x 30 mm.

installazione	libera
utilizzo	interno
alimentazione	12V DC
potenza	4,5W
sorgente luminosa	led
temperatura colore	2700K   3000K
flusso luminoso	780lm   810lm
indice di resa cromatica	CRI > 90
dimmerazione	a sfioramento
ottica standard	10°, 25°, 65°, 100°
classe di isolamento	III

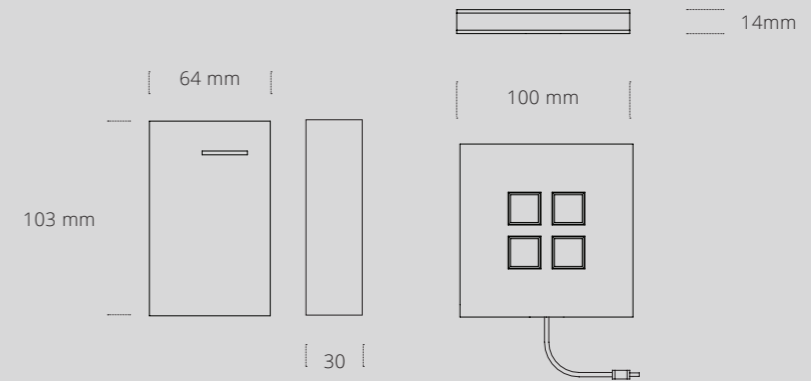


ST Inox  
Steel

UNI EN 12464-1-2  
 CEI EN 60598-1  
 CEI EN 62031  
 CEI EN 62471  
 CEI EN 55015  
 CEI EN 61547  
 CEI EN 61000-3-2  
 CEI EN 61000-3-3  
 CEI EN 50581-2012



IT 02/2024 ailis srl Contenuti tecnici aggiornati.  
 Con riserva di modifiche.



Libera free standing

## IHI 1 MOTORE

ITEM	WATT	LUMEN	BEAM	DIMMING	PROTECTION LEVEL	FINISH
IHI1-MOT-2700K-_-INOX	4,5 W	780	10°   25°   65°   100°	YES	IP 30	Steel
IHI1-MOT-3000K-_-INOX	4,5 W	810	10°   25°   65°   100°	YES	IP 30	Steel

## CODICE D'ORDINE / ORDER CODE

IHI1-MOT-2700K-\_-ST

10° 25° 65° 100° apertura fascio / beam

## ESEMPIO / EXAMPLE

IHI1-MOT-2700K-65-ST

## MOTORE incluso

RECHARGEABLE BATTERY

33 Wh

Accumulatore ed erogatore di carica ricaricabile.  
 Alimentazione tramite caricatore incluso.  
 Involucro in acciaio inox.



PROTECTION LEVEL

IP 20

FINISH

steel

© design and engineering by ailis