

MOTORE



MOTORE

Accumulatore erogatore di carica 33Wh 12V DC ricaricabile.
Adattatore di ricarica incluso.
Dimensione 64x103x30mm
Involucro in acciaio inox magnetico.

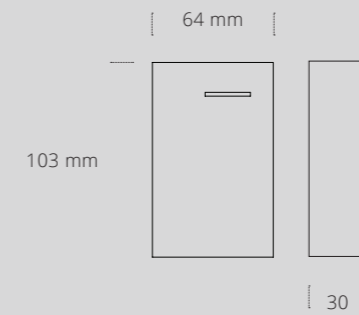
installazione	libera
utilizzo	interno
alimentazione	33Wh
uscite	2 universali carica/utilizzo 12V DC (1A totale)
alimentazione	12V DC (caricatore incluso: input 100-240V AC 50/60Hz, output 25.2V 1A)
classe di isolamento	III



ST Inox
Steel

UNI EN 12464-1-2
CEI EN 60598-1
CEI EN 62031
CEI EN 62471
CEI EN 55015
CEI EN 61547
CEI EN 61000 -3-2
CEI EN 61000-3-3
CEI EN 50581-2012

IT 02/2024 ailis srl Contenuti tecnici aggiornati.
Con riserva di modifiche.



Libera free standing

MOTORE

ITEM	RECHARGEABLE BATTERY		PROTECTION LEVEL	FINISH
MOT-12-33-DC	33 Wh	Accumulatore ed erogatore di carica ricaricabile. Alimentazione tramite caricatore incluso. Involucro in acciaio inox.	IP 20	steel



CODICE D'ORDINE / ORDER CODE

MOT-12-33-DC